

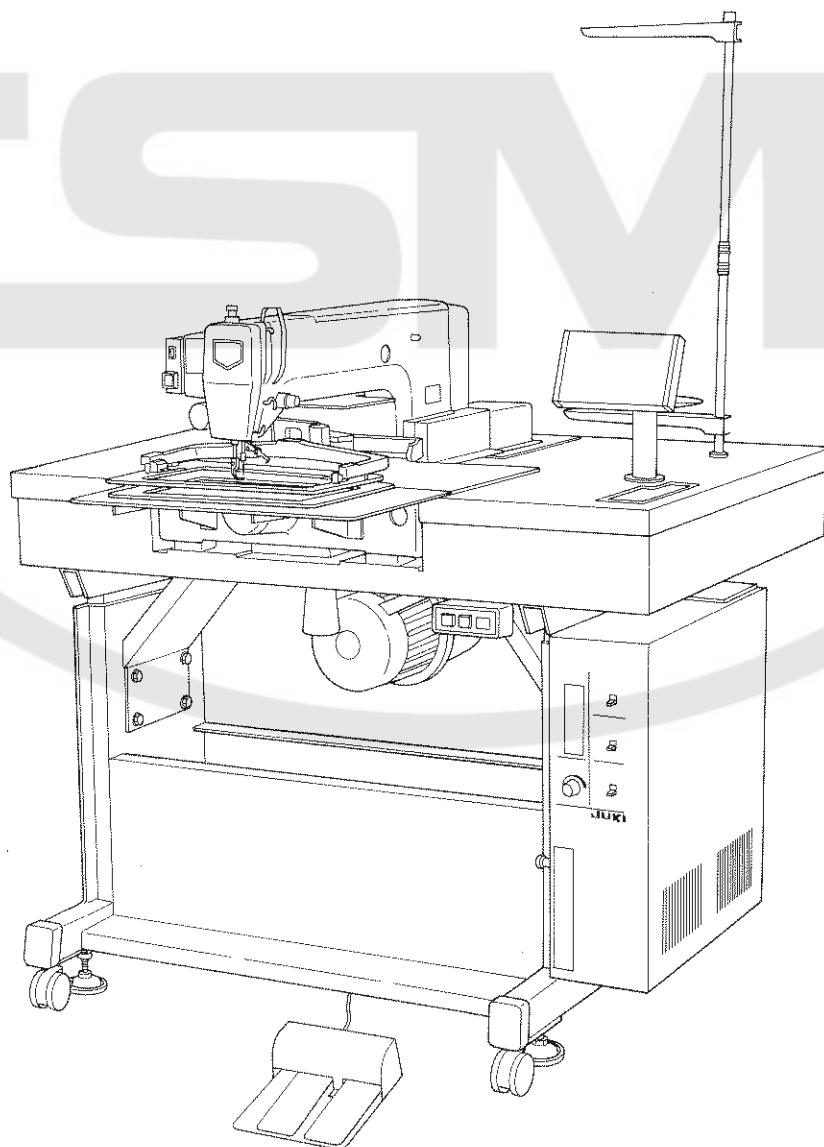
JUKI

Medium-sized 1-Needle Lockstitch
Computer Control Cycle Machine

中型電子サイクルマシン

AMS-220B

PARTS LIST



19563709
No.0458-01

HOW TO MAKE USE OF THIS PARTS LIST

パーツリストの見方

1. The part numbers of parts shown in the figure indicate the corresponding numbers (Ref. No.) shown by the index.
図に示された部品の品番は、図にふられているNo (Ref.No)に対応するインデックスによって、その品番がわかります。

2. Explanation of codes
記号の説明

1) Codes on the "Note" column
"注記"欄の記号

- ① *..... means this part is changed from the previous parts list.
前回のパーツリストに対して今回変更された部品を意味します
- ② #01..... refer to the "Note" explanation at bottom of page.
#01 ページ下の"注記"の説明を参照して下さい

2) Codes on the "E.C. (Engineering change)" column
"変更年月"欄の記号

- ① A.10/83.... Added from October, 1983
1983年10月より追加された
- ② D.10/83.... Obsoleted from October, 1983
1983年10月より削除された

③ When previous parts (Obsoleted part) and new parts (Added parts) are not interchangeable with each other:
部品の互換性がない変更の場合

In this case, even obsoleted part (D.) can be ordered with the obsoleted part number, so select the parts with changed dates and place your orders.
この場合は削除(D)された品番でもご注文できますから、変更年月により、いずれかの部品を選択してご注文下さい

Example (例)

Ref. No.	Note	Part No.	Description	E.C.	品名	Amt. Req.
	注記	品番		変更年月		数量
1	*	B1401-100-000	Needle bar	D.10/83	ハリボー	—
1-1	*	B1401-100-000-A	Needle bar	A.10/83	ハリボー	1
2	*	B1105-200-000	Frame cover	D.10/83	B1105-300-000	—
	*	B1105-300-000	Frame cover	A.10/83	フレームカバー	1

④ In case when previous parts and new part are interchangeable with each other:
部品の互換性がある場合の変更

In this case the new part number is replaced on the "品名 (Japanese)" column of the previous parts, so please order by the new part number.
この場合は、旧部品の和文品名欄にそれにかわる新しい品番が記入してありますので、新しい品番でご注文下さい

⑤ C.10/83

1	*	B1105-500-000	Frame cover	C.10/83	B1105-600-000	1
		↑ Correct No. 正しい品番			↑ Wrong No. 誤まり品番	

Please order by the correct part number.
正しい品番でご注文下さい

⑥ M.10/83.... The amount required is changed from October, 1983
The new amount required is shown in the "Amt. Req." column.
1983年10月より数量が変更になった。この場合数量欄には新しい数量が表示してあります

3) Codes on the "Amt. Req." column
"数量"欄の記号

- ① 2..... Indicates amount required is 2.
数量、2個を表わします。
- ② 2.0..... Indicates length in meters. (unit is meter)
長さ、2メートルを表わします。(単位はメートルです)
- ③ —..... Indicates parts obsoleted from the parts list.
このパーツリストから削除された部品です
- ④ (1)..... Indicates sub parts which construct the assembly part.
Assembly part is shown as "asm." and クミ in Japanese, in the "Description" column.
組部品を構成している子部品を表わします。組部品は品名欄に英文で "asm." 和文でクミと表示してあります

When Ordering The Spare Parts:

In order to ensure that we deliver the correct parts to you, please clearly state when ordering the corresponding PART NUMBER (ex. B1109-012-A00) and also the PARTS LIST NUMBER (ex. 0010-01, given at the bottom right of the cover) or the MACHINE SERIAL NUMBER, because there are some parts which have been changed.

補用部品注文の際のご注意

このパーツリストに記載されている補用部品をご注文の際は、部品の番号(例えば、B1109-012-A00)でご注文下さい。合わせて、ご覧のパーツリストの管理番号(表紙右下、例えば、No0010-01)又は、機械番号をご連絡頂ければ幸いです。又、改良のため部品の一部が変更になる場合がありますのでご了承下さい。

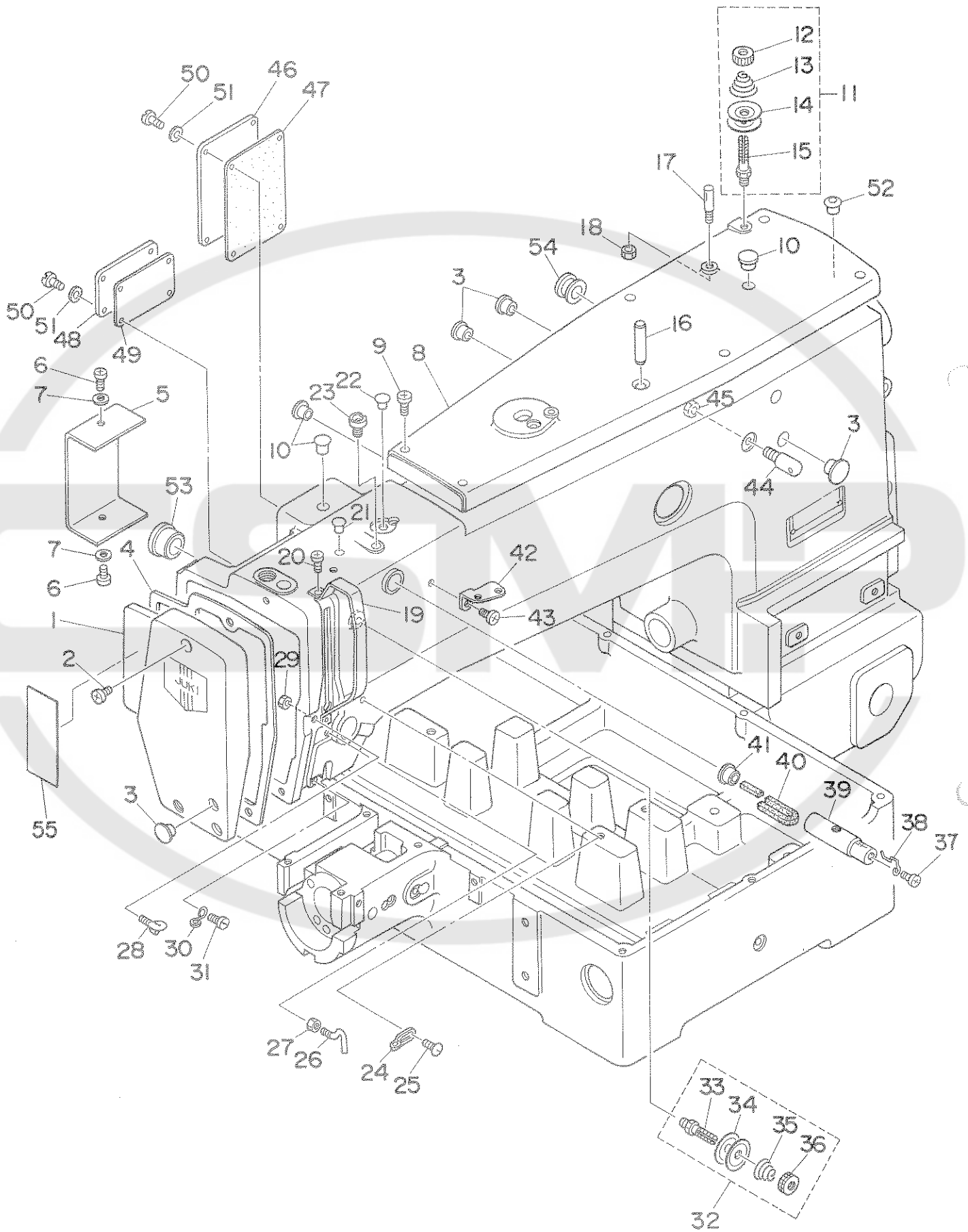
CONTENTS

目 次

1.	FRAME & MISCELLANEOUS COVER COMPONENTS (1).....	1
	頭部・外装関係 (1)	
2.	FRAME & MISCELLANEOUS COVER COMPONENTS (2).....	3
	頭部・外装関係 (2)	
3.	FRAME & MISCELLANEOUS COVER COMPONENTS (3).....	5
	頭部・外装関係 (3)	
4.	MAIN SHAFT & NEEDLE BAR COMPONENTS.....	7
	上軸・針棒関係	
5.	PRESSER MECHANISM COMPONENTS.....	9
	中押え関係	
6.	SHUTTLE DRIVER SHAFT COMPONENTS.....	11
	下軸関係	
7.	WIPER & TENSION CONTROLLER COMPONENTS.....	13
	ワイパー・糸調子関係	
8.	TENSION RELEASE COMPONENTS.....	15
	糸ゆるめ関係	
9.	X, Y DRIVE COMPONENTS.....	17
	X, Y 駆動関係	
10.	X, Y STEPPING MOTOR COMPONENTS.....	19
	X, Y ステッピングモーター関係	
11.	FEED MECHANISM COMPONENTS.....	21
	送り台関係	
12.	LUBRICATION COMPONENTS.....	23
	給油関係	
13.	SENSOR COMPONENTS.....	25
	センサー関係	
14.	PNEUMATIC COMPONENTS.....	27
	エアー関係	
15.	TABLE COMPONENTS.....	29
	脚卓関係	
16.	CONTROL BOX COMPONENTS.....	31
	制御ボックス関係	
17.	OPERATION BOX COMPONENTS.....	32
	操作ボックス関係	
18.	CIRCUIT BOARD COMPONENTS.....	33
	基板関係	
19.	POWER SUPPLY & CORD COMPONENTS.....	35
	電源・コード関係	
20.	PEDAL & ACCESSORIES COMPONENTS.....	37
	ペダル・付属品関係	
21.	SPECIAL ORDER PARTS COMPONENTS.....	38
	特別注文部品関係	
22.	THREAD STAND COMPONENTS.....	39
	糸立装置関係	
	NUMERICAL INDEX OF PARTS.....	40
	索引	

1. FRAME & MISCELLANEOUS COVER COMPONENTS (1)

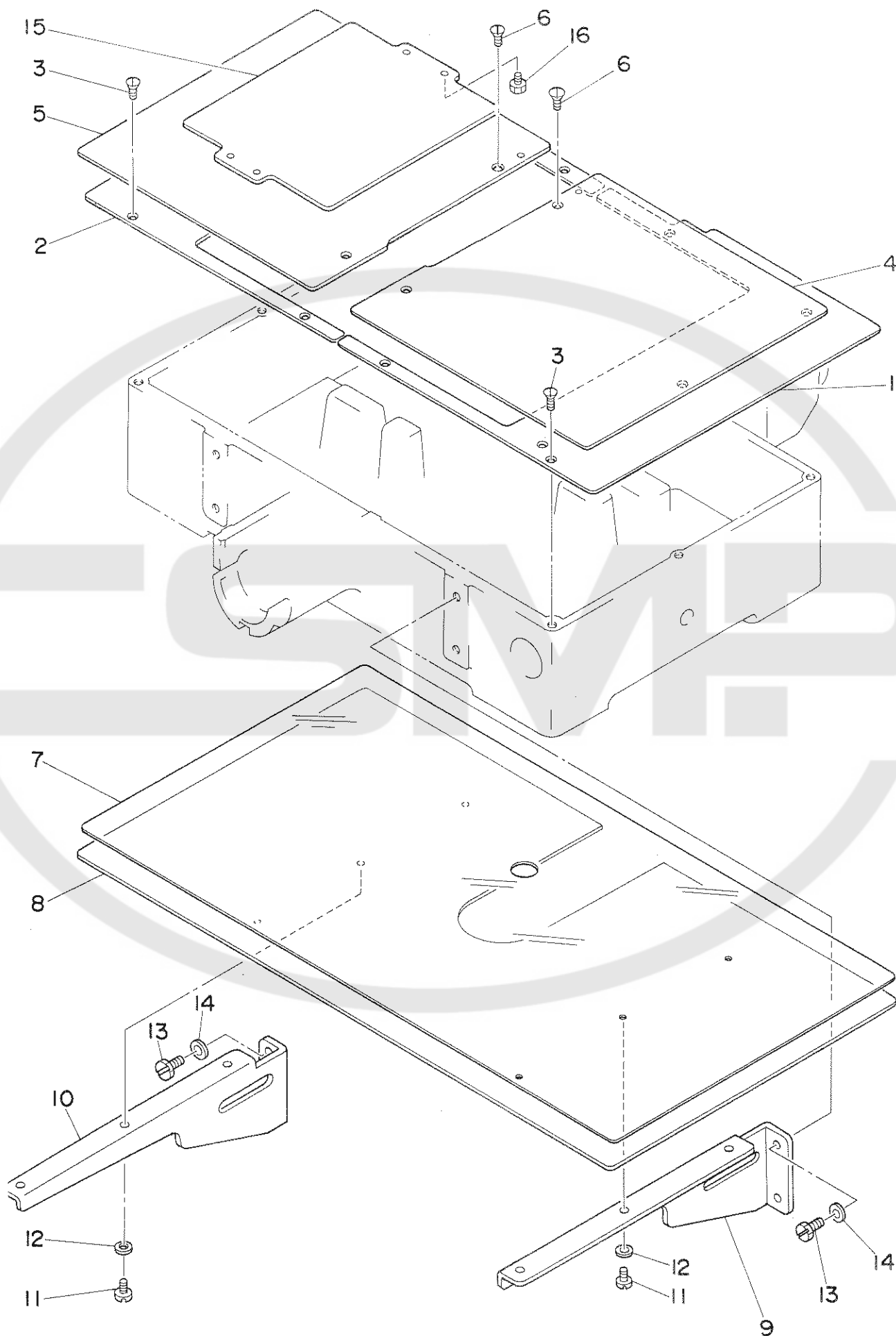
頭部・外装關係 (1)



REF.NO.	NOTE	PART NO.	DESCRIPTION	ヒ	ン	メ	イ	AMT.
1		B1105-220-OAO	FACE PLATE ASM.	メンブカハ-			クミ	1
2		SS-4111015-SP	SCREW 11/64-40 L=10	ナハネジ			11/64-40 L=10	3
3		TA-1250406-R0	RUBBER PLUG	トメセン			D=12.5 L=4	4
4		B1117-220-000	FACE PLATE GASKET	メンブカハ-			ハツキン	1
5		B1128-210-000-A	COVER	トウブ			スイツチトリツケタカハ-	1
6		SM-4040601-SC	SCREW M4X0.7 L=6	ナハネジ			M4X0.7 L=6	2
7		WP-0430801-SC	WASHER M4	ヒラサカネ			ミカキマル M4	2
8		B1104-220-000	TOP COVER	ウラメン			カハ-	1
9		SS-4111015-SP	SCREW 11/64-40 L=10	ナハネジ			11/64-40 L=10	6
10		TA-1050504-R0	RUBBER PLUG	トメセン				3
11		B1115-232-OAO	TENSION CONTROLLER NO.1	タ			イ1 イトチヨ-シ クミ	1
12		B3125-012-000	THREAD TENSION STUD NUT	イトチヨ-シ			ナツト	(1)
13		B1115-232-000	TENSION SPRING NO.1	タ			イ1 イトチヨ-シ ハネ	(1)
14		B3126-012-000	TENSION DISC	イトチヨ-シ			サラ	(2)
15		B3123-352-000	TENSION POST NO.1	イトチヨ-シ			ホ-	(1)
16		PS-0800302-KH	SPRING PIN 8X30	スプリング			ピン 8X30	1
17		100-07003	THREAD GUIDE PIN	イトマキ			アンナイホ-	1
18		NS-6110310-SP	NUT 11/64-40	ロツカクナツト			11/64-40	1
19		B1122-280-000	THREAD TAKE-UP LEVER OIL GAURD	デンヒン			カハ-	1
20		SS-4090715-SP	SCREW 9/64-40 L=7	ナハネジ			9/64-40 L=7	2
21		TA-0750704-R0	RUBBER PLUG	トメセン				1
22		TA-0850604-R0	RUBBER PLUG	トメセン				1
23		135-01408	SILICON OIL LUBRICATING HOLE	エスレン			チユウク	1
24		B1126-552-000	FRAME THREAD GUIDE A	ア-ム			イトアンナイ A	1
25		SS-3090610-SP	SCREW 9/64-40 L=6	マルネジ			9/64-40 L=6	1
26		B1125-280-000	TENSION THREAD GUIDE (L-SHAPED)	Lカ			タ イトアンナイ	1
27		NS-6090310-SP	NUT 9/64-40	ロツカクナツト			9/64-40	1
28		B3114-771-000	TAKE-UP THREAD GUIDE	イトアンナイ				1
29		NS-6090310-SP	NUT 9/64-40	ロツカクナツト			9/64-40	1
30		B1124-280-000	FRAME THREAD GUIDE (B)	ア-ム			イトアンナイ B	1
31		SS-7110840-SP	SCREW 11/64-40 L=7.8	マルヒラネジ			11/64-40 L=7.8	1
32		B1115-232-OAO	TENSION CONTROLLER NO.1	タ			イ1 イトチヨ-シ クミ	1
33		B3123-352-000	TENSION POST NO.1	イトチヨ-シ			ホ-	(1)
34		B3126-012-000	TENSION DISC	イトチヨ-シ			サラ	(2)
35		B1115-232-000	TENSION SPRING NO.1	タ			イ1 イトチヨ-シ ハネ	(1)
36		B3125-012-000	THREAD TENSION STUD NUT	イトチヨ-シ			ナツト	(1)
37		SS-4110515-SP	SCREW 11/64-40 L=5	ナハネジ			11/64-40 L=5	1
38		B1127-280-000	SILICON OIL THREAD GUIDE	エスレン			イトアンナイ	1
39		135-01309	SILICON OIL PIPE	エスレン			ハ° イフ°	1
40		135-01705	SILICON OIL FELT	エスレン			フェルト	1
41		TA-1050504-R0	RUBBER PLUG	トメセン				1
42		B1111-232-000	THREAD GUIDE PLATE	イトアンナイ			イタ	1
43		SS-4150715-SP	SCREW 15/64-28 L=7	ナハネジ			15/64-28 L=7	1
44		B1123-280-000	THREAD GUIDE, NO.1	タ			イイチ イトアンナイ	1
45		NS-6150310-SP	NUT 15/64-28	ロツカクナツト			15/64-28	1
46		B1122-220-000	INTERMEDIATE PRESSER COVER A	ナカオサ			エカハ°-A	1
47		B1124-220-000	GASKET A	ナカオサ			エカハ°-ハ°ツキン A	1
48		B1123-220-000	INTERMEDIATE PRESSER COVER B	ナカオサ			エカハ°-B	1
49		B1125-220-000	GASKET B	ナカオサ			エカハ°-ハ°ツキン B	1
50		SS-4110815-SP	SCREW 11/64-40 L=8	ナハネジ			11/64-40 L=8	8
51		WP-0450000-SD	WASHER 4.5X8X0.5	ヒラサカネ			4.5X8X0.5	8
52		B1405-012-000	CAP	キヤツフ°				1
53		TA-2100904-R0	RUBBER PLUG	トメセン				1
54		B1126-210-000	WIRE BUSHING	ユ-ト°フ°ツシユ				1
55		B1143-210-000	LABEL	ユヒ°			チユウイラハ°ル	1

2. FRAME & MISCELLANEOUS COVER COMPONENTS (2)

頭部・外装関係 (2)

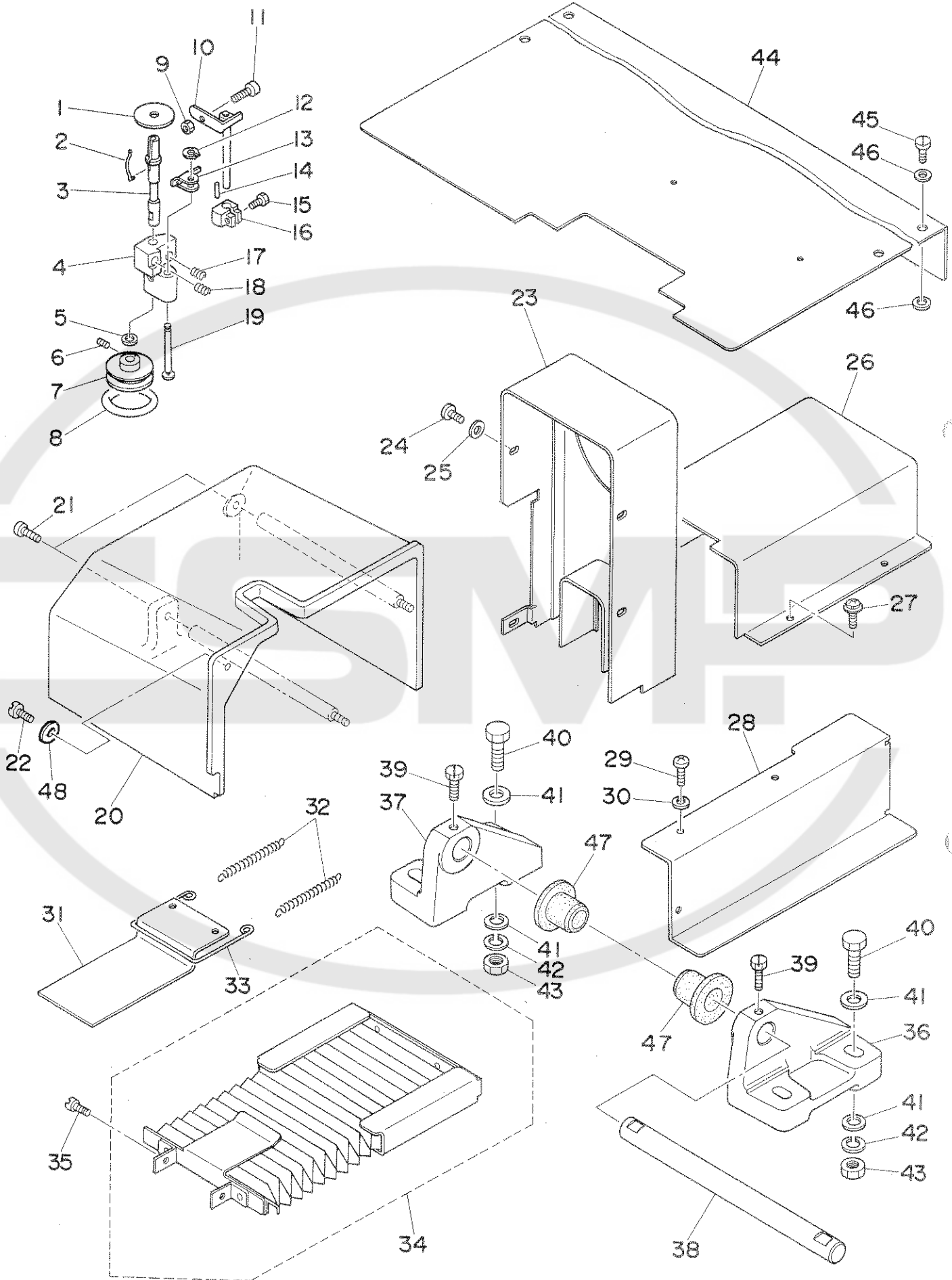


REF.NO.	NOTE	PART NO.	DESCRIPTION	ヒソメイ	AMT.
1		B1108-220-000	RIGHT COVER	オクリタ ^イ カハ ^ニ ミキ ^ニ	1
2		B1109-220-000	LEFT COVER	オクリタ ^イ カハ ^ニ ヒタ ^リ	1
3		SS-1110840-SP	SCREW 11/64-40 L=8	サラネジ ^ニ 11/64-40 L=8	10
4		B1110-220-000	AUXILIARY COVER, RIGHT	オクリタ ^イ ホジ ^ヨ カハ ^ニ ミキ ^ニ	1
5		B1118-220-000	AUXILIARY COVER, LEFT	オクリタ ^イ ホジ ^ヨ カハ ^ニ ヒタ ^リ	1
6		SS-1110840-SP	SCREW 11/64-40 L=8	サラネジ ^ニ 11/64-40 L=8	4
7		B1170-220-000	AUXILIARY COVER SHEET	ハリイタ ^ニ ホジ ^ヨ カハ ^ニ シート	1
8		B1112-220-000	NEEDLE PLATE AUXILIARY COVER	ハリイタ ^ニ ホジ ^ヨ カハ ^ニ	1
9		B1113-220-000	AUXILIARY COVER SUPPORT, RIGHT	ハリイタ ^ニ ホジ ^ヨ カハ ^ニ ササエ ^ニ ミキ ^ニ	1
10		B1121-220-000	AUXILIARY COVER SUPPORT, LEFT	ハリイタ ^ニ ホジ ^ヨ カハ ^ニ ササエ ^ニ ヒタ ^リ	1
11		SS-6110610-TP	SCREW 11/64-40 L=6	ヒラネジ ^ニ 11/64-40 L=6	6
12		WP-0520656-SA	WASHER 5.2X9.5X0.6	ヒラサ ^ニ ガ ^ニ ネ ^ニ 5.2X9.5X0.6	6
13		SS-9151160-CP	SCREW 15/64-28 L=10.5	ロツカクホ ^ニ ルト ^ニ 15/64-28 L=115	4
14		WP-0621016-SD	WASHER 6.2X13X1	ヒラサ ^ニ ガ ^ニ ネ ^ニ 6.2X13X1	4
15		B1502-220-000	PRESSER PLATE	オサエイタ	1
16		SS-9151120-CP	SCREW 15/64-28 L=11	ロツカクホ ^ニ ルト ^ニ 15/64-28 L=11	4



3. FRAME & MISCELLANEOUS COVER COMPONENTS (3)

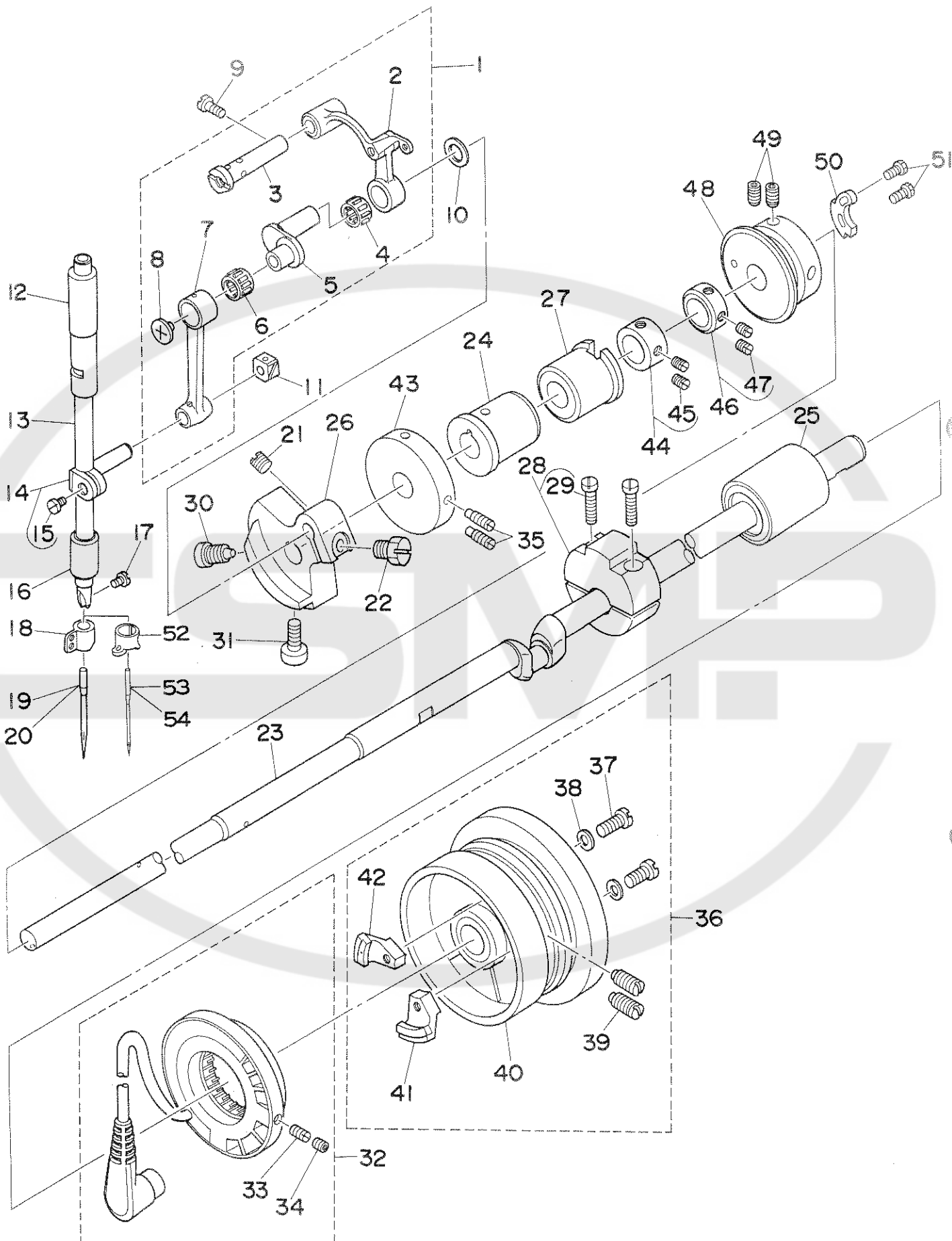
頭部・外装関係 (3)



REF.NO.	NOTE	PART NO.	DESCRIPTION	ヒ	ン	メ	イ	AMT.
1		B3205-210-000	CUSHION	ホ	ビ	ン	サ	1
2		B3212-761-000	LATCH SPRING	ホ	ビ	ン	トメハネ	1
3		B3204-210-000	SPINDLE	イト	マ	キ	シ	1
4		B3210-210-000	BOBBIN WINDER BASE	イト	マ	キ	シ	1
5		WP-0651056-SH	WASHER 6.5X11X1	ヒ	ラ	サ	カ	1
6		SS-8110520-TP	SCREW 11/64-40 L= 4.5	ト	メ	ネ	シ	2
7		B3211-210-000	BOBBIN WINDER WHEEL	イト	マ	キ	ク	1
8		B3212-210-000	FRICTION WHEEL	イト	マ	キ	マ	1
9		NS-6110530-SP	NUT 11/64-40	ロ	ツ	カ	ク	1
10		B3201-210-OA0	STOP LATCH ASM.	ホ	ビ	ン	オ	1
11		B3208-280-000	BOBBIN WINDER ADJUSTING SCREW	ホ	ビ	ン	オ	1
12		D2430-555-B00	SNAP RING	カ	ム	ロ	ラ	1
13		B3207-210-000	TRIP LATCH	イト	マ	キ	チ	1
14		PS-0150065-KP	SPRING PIN 1.5X6	ス	プ	リ	ン	1
15		SS-9111020-TP	SCREW 11/64-40 L=10	ロ	ツ	カ	ク	1
16		B3203-210-000	CAM	イト	マ	キ	カ	1
17		B3208-210-000	SPRING A	イト	マ	キ	チ	1
18		B3209-210-000	SPRING B	イト	マ	キ	チ	1
19		B3206-210-000	SCREW STUD	イト	マ	キ	シ	1
20		B1106-220-000	SIDE COVER	ソ	ク	メ	ン	1
21		SS-4111015-SP	SCREW 11/64-40 L=10	ナ	ハ	ネ	シ	2
22		SS-4110715-SP	SCREW 11/64-40 L=7	ナ	ハ	ネ	シ	1
23		B1107-220-000	BELT COVER	ハ	メ	ト	カ	1
24		SS-4110715-SP	SCREW 11/64-40 L=7	ナ	ハ	ネ	シ	4
25		WP-0450801-SD	WASHER 4.5X10.0X0.8	ヒ	ラ	サ	カ	4
26		B1160-220-000	Y REMOVAL SHAFT COVER	Y	イ	ト	ウ	1
27		SL-4040691-SC	SCREW M4 X 6	ナ	ハ	コ	ネ	4
28		B1158-220-000	Y SENSOR COVER	Y	セ	ン	サ	1
29		SS-4110715-SP	SCREW 11/64-40 L=7	ナ	ハ	ネ	シ	3
30		WP-0450801-SD	WASHER 4.5X10.0X0.8	ヒ	ラ	サ	カ	3
31		B1150-220-000	MOVEMENT COVER A	イ	ト	ウ	カ	1
32		B1151-220-000	TENSION SPRING	イ	ト	ウ	カ	2
33		B1152-220-000	TENSION WIRE	イ	ト	ウ	カ	1
34		B1153-220-OA0	MOVEMENT COVER B ASM.	イ	ト	ウ	カ	1
35		SS-4110715-SP	SCREW 11/64-40 L=7	ナ	ハ	ネ	シ	2
36		B1111-220-000	BED HINGE, RIGHT	ハ	ツ	ト	ヒ	1
37		B1119-220-000	BED HINGE, LEFT	ハ	ツ	ト	ヒ	1
38		B1120-220-000	BED HINGE SHAFT	ハ	ツ	ト	ヒ	1
39		SS-9151240-SN	SCREW 15/64-28 L=11.5	ロ	ツ	カ	ク	2
40		SM-9124503-SB	SCREW M12 L=45	ロ	ツ	カ	ク	4
41		WP-1302501-SC	WASHER 13X24X2.5	ヒ	ラ	サ	カ	8
42		WS-1253010-KN	SPRING WASHER 12.5X21.5X3	ハ	ネ	サ	カ	4
43		NM-6120011-SF	NUT M12	ロ	ツ	カ	ク	4
44		B1159-220-000	TABLE REAR COVER	テ	ー	フ	ル	1
45		SM-5051400-SC	SCREW M5 L=14	ト	ラ	ス	ネ	4
46		WP-0561616-SC	WASHER 5.6X16X1.6	ヒ	ラ	サ	カ	8
47		B1115-220-000	RUBBER PAD A	ホ	ウ	シ	ン	2
48		WP-0450801-SD	WASHER 4.5X10.0X0.8	ヒ	ラ	サ	カ	1

4. MAIN SHAFT & NEEDLE BAR COMPONENTS

上軸・針棒關係

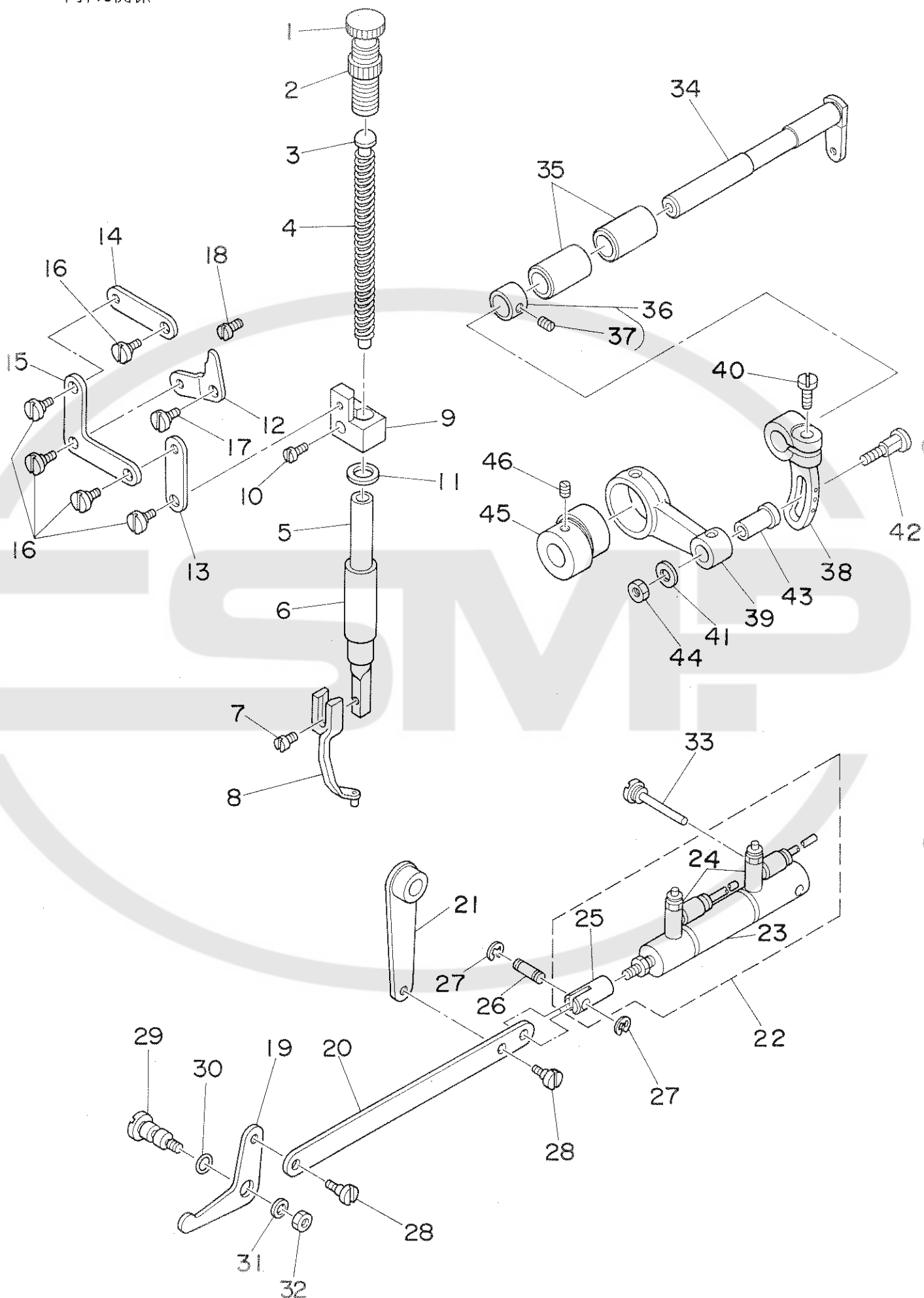


REF. NO.	NOTE	PART NO.	DESCRIPTION	ヒンメイ	AMT.
1		B1901-280-0B0	THREAD TAKE-UP LEVER ASM.	リンクデンピン クミ	1
2		B1901-280-0A0	THREAD TAKE-UP LEVER ASM.	デンピン クミ	(1)
3		B1904-280-000	TAKE-UP LEVER PIN	デンピン クランクピン	(1)
4		B1905-541-B00	NEEDLE BEARING, B	デンピン ニートルハアリンク	(1)
5		B1203-280-000	NEEDLE BAR CRANK	ハリホークランク	(1)
6		B1411-804-C00	BEARING (C)	ハリクトーレバハアアリンク C	(1)
7		B1404-280-000	NEEDLE BAR CRANK ROD	ハリホークランクロッド	(1)
8		B1903-552-000	END SCREW LEFT	ヒタリネジ	(1)
9		SS-7151120-SP	SCREW 15/64-28 L=11	マルヒラネジ 15/64-28 L=11	1
10		B1223-771-000	THRUST WASHER,	ハリホークランク ワッシャー	1
11		B1414-232-000	CRANK SLIDE BLOCK	カクゴマ	1
12		B1402-210-000	BUSHING, UPPER	ハリホウメタル	1
13		B1401-210-000	NEEDLE BAR	ハリホウ	1
14		B1411-552-0A0	NEEDLE BAR CONNECTION ASM.	ハリホータキ クミ	1
15		SS-6090670-TP	SCREW 9/64-40 L=6	ヒラネジ 9/64-40 L=6	(1)
16		B1403-280-000	NEEDLE BAR BUSHING, LOWER	ハリホークシタメタル	1
17		SS-7080510-TP	SCREW 1/8-44 L=4.5	マルヒラネジ 1/8-44 L=4.5	1
18	#01	B1405-210-000	THREAD GUIDE A	ハリホウ イトアンナイ A	1
19	#02	MDP-500B1400	NEEDLE DPX5 #14	ハリ DPX5 #14	1
20	#03	MC-2005010-00	NEEDLE #100	ハリ 134 100	1
21		SS-8660610-TP	SCREW 1/4-40 L=6	トメネジ 1/4-40 L=6	1
22		SS-9661230-CP	SCREW 1/4-40 L=12	ロツカクホルト 1/4-40 L=12	1
23		B1201-220-000	MAIN SHAFT	ウワシク	1
24		B1202-210-000	BUSHING, FRONT	ウワシク マメメタル	1
25		B1204-210-0A0	BUSHING, REAR	ウワシク ウシロメタル クミ	1
26		B1206-210-000	COUNTERWEIGHT	ツリアイモリ	1
27		B3514-210-0A0	OIL WICK ASM.	ウワシク ナカメタルコシク クミ	1
28		B1207-205-0A0	CRANK BALANCER ASM.	クランクバランサ クミ	1
29		SS-6122510-SP	SCREW 3/16-28 L=25	ヒラネジ 3/16-28 L=25	(2)
30		SS-6681712-TP	SCREW 9/32-28 L=16.5	6カクアナホルト 9/32-28L=16.5	1
31		SS-6151412-TP	SCREW 15/64-28 L=14	ロツカクアナホルト 15/64-28	1
32		B1209-220-0A0	GENERATOR STATOR ASM.	ハツデンキ ステーター クミ	1
33		SS-8111010-TP	SCREW 11/64-40 L=9.5	トメネジ 11/64-40 L=9.5	(2)
34		SS-8110422-TP	SCREW 11/64-40 L=4	トメネジ 11/64-40 L=4	(2)
35		SS-8111610-SP	SCREW 11/64-40 L=15.5	トメネジ 11/64-40 L=15.5	2
36		B1205-210-0B0	HAND WHEEL ASM.	ハズミケルマ クミ	1
37		SS-6111210-SP	SCREW 11/64-40 L=12	ヒラネジ 11/64-40 L=12	(2)
38		WP-0450801-SD	WASHER 4.5X10.0X0.8	ヒラサカガネ 4.5X10X0.8	(2)
39		SS-8151550-SP	SCREW 15/64-28 L=15	トメネジ 15/64-28 L=15	(2)
40		B1205-210-0A0	HAND WHEEL ASM.	ハズミケルマ クミ	(1)
41		B1208-210-0A0	SOLENOID INSTALLING PLATE ASM.	マグネット トリツクタイ クミ	(1)
42		M4007-110-0AB	MAGNET BASE B ASM.	マグネット トリツクタイ B クミ	(1)
43		B3213-210-000	BOBBIN WINDER DRIVING WHEEL	イトマキ クトウケルマ	1
44		CS-147121E-SH	THRUST COLLAR ASM. D=14.72 W=12	スラストウケ D=14.72 W=12 クミ	1
45		SS-8660810-TP	SCREW 1/4-40 L=8	トメネジ 1/4-40 L=8	(2)
46		CS-1470710-SH	THRUST COLLAR ASM. D=14.72 W=7	スラストウケ D=14.72 W=7 クミ	1
47		SS-8110410-TP	SCREW 11/64-40 L= 3.5	トメネジ 11/64-40 L=3.5	(2)
48		B2401-205-000	THREAD TRIMMER CAM	イトキリカム	1
49		SS-8661012-TP	SCREW	トメネジ	2
50		B2312-220-000	TENSION RELEASE NOTCH	イトユルメ ノッチ	1
51		SS-9090833-TP	SCREW	ロツカクホルト	2
52	#04	B1406-210-000	THREAD GUIDE	ハリホウイトアンナイ (アツモノ)	1
53	#05	MDP-170B1800	NEEDLE DPX17 #18	ハリ DPX17 #18	1
54	#06	MC-3720011-00	NEEDLE 135X17 #110	ハリ SY3355 110	1

Note(注記) #01....For AMS-220BS-5000Z AMS-220BS-5000Z用
#02....For AMS-220BS-5000Z(Except JE) AMS-220BS-5000Z用(JE以外の地域)
#03....For AMS-220BS-5000Z(For JE) AMS-220BS-5000Z用(JE向け)
#04....For AMS-220BH-5000Z AMS-220BH-5000Z用
#05....For AMS-220BH-5000Z(Except JE) AMS-220BH-5000Z用(JE以外の地域)
#06....For AMS-220BH-5000Z(For JE) AMS-220BH-5000Z用(JE向け)

5. PRESSER MECHANISM COMPONENTS

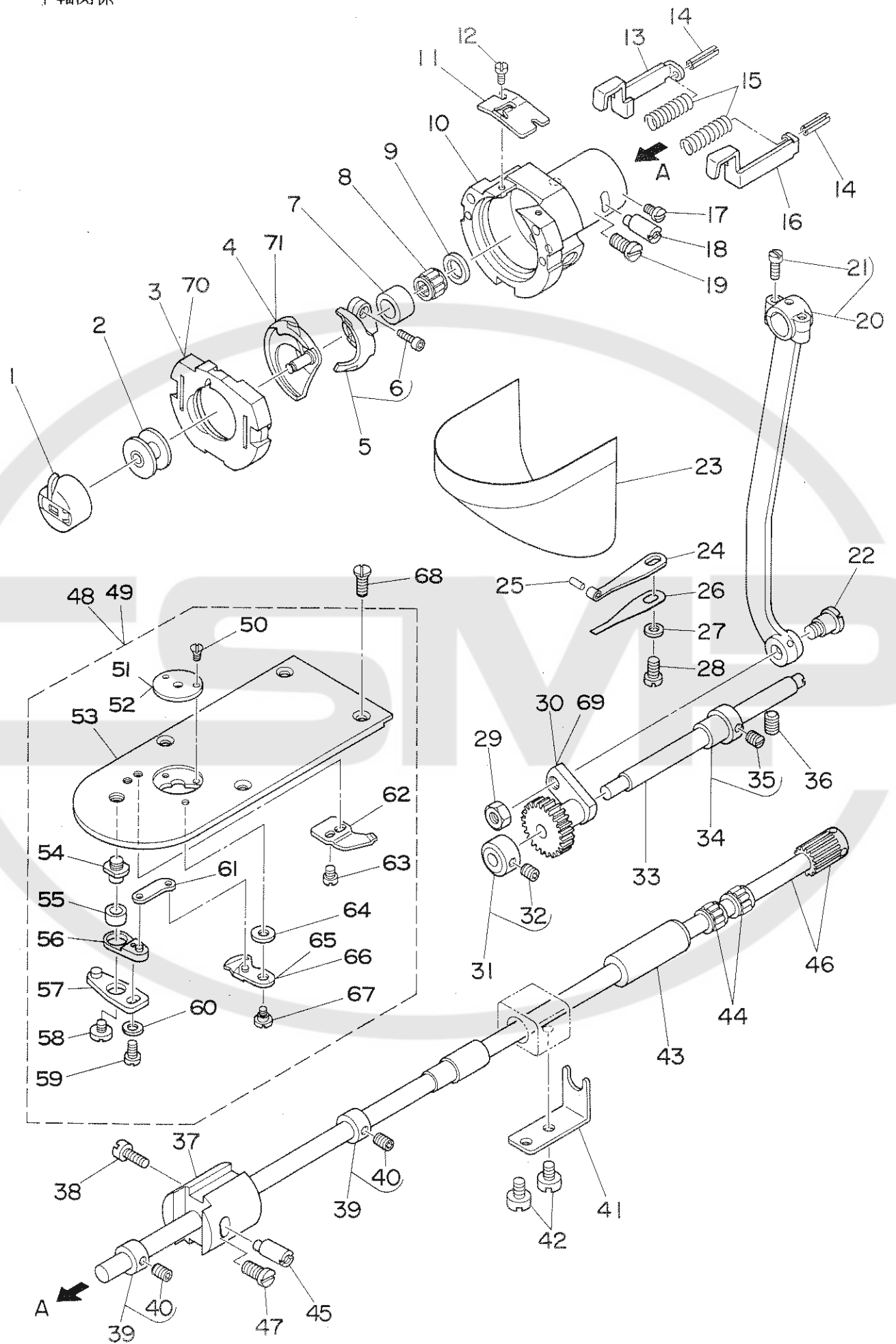
中押え関係



REF.NO.	NOTE	PART NO.	DESCRIPTION	ヒンメイ	AMT.
1		B1509-227-000	PRESSER SPRING REGULATOR	オサエ チヨ-セツネジ	1
2		B1511-555-000	NUT 1/2-28	オサエチヨ-セツネジ ナツト	1
3		B1510-227-000	PRESSER GUIDE BAR	オサエ アンナイホ	1
4		B1611-220-000	SPRING	ナカオサエ ハネ	1
5		B1615-220-000	PRESSER BAR	ナカオサエ ホウ	1
6		B1616-220-000	PRESSER BAR BUSHING, LOWER	ナカオサエ ホウ シタメタル	1
7		SS-7091110-SP	SCREW 9/64-40 L=10.5	マルヒラネジ 9/64-40 L=10.5	1
8		B1601-220-000	INTERMEDIATE PRESSER A	ナカオサエ A	1
9		B1608-220-000	GUIDE BRACKET	ナカオサエ タキ	1
10		SS-7111410-TP	SCREW 11/64-40 L=14	マルヒラネジ 11/64-40 L=14	1
11		B1614-220-000	SPACER	ナカオサエ スパ-サ	1
12		B1606-220-000	POSITIONING LINK	ナカオサエ イチキメリンク	1
13		B1613-220-000	SUSPENSION LINK B	ナカオサエ リンクB	1
14		B1612-220-000	SUSPENSION LINK A	ナカオサエ リンクA	1
15		B1610-220-000	L-SHAPED LINK	ナカオサエ Lカッタ リンク	1
16		SD-0640321-TP	HINGE SCREW	タネネジ	5
17		SD-0720321-TP	HINGE SCREW	タネネジ	1
18		SS-6150710-SP	SCREW	ヒラネジ	1
19		B1620-220-000	LIFTING LINK	ナカオサエ アケリリンク	1
20		B1621-220-000	CONNECTING LINK	ナカオサエ アケ リンクツイタ	1
21		B1622-220-0A0	CONNECTING LINK ARM ASM.	ナカオサエアケ リンクツウデ ケツコウ	1
22		B1624-220-0A0	CYLINDER ASM.	ナカオサエ シリンダ- クミ	1
23		PA-1501507-A0	INTERMEDIATE PRESSER CYLINDER	シリンダ	(1)
24		PC-0105080-00	SPEED CONTROLLER	スピ-トコントロ-ラ	(2)
25		B1625-220-000	CYLINDER KNUCKLE	ナカオサエ シリンダ ナツクル	(1)
26		B1626-220-000	CYLINDER PIN	シリンダ セツツクピソ	1
27		RE-0300000-K0	E-RING	Eカッタメワ 3	2
28		SD-0640321-SP	HINGE SCREW D= 6.35 H= 3.2	タネネジ D=6.35 H=3.2	2
29		B1627-220-000	LINK PIVOT PIN	ナカオサエ アケリリンク シデンジク	1
30		RO-0481901-00	RUBBER RING	Oリング	1
31		WP-0612066-SP	WASHER 6.1X11X2	ヒラサカネ 6.1X11X2	1
32		NS-6150430-SP	NUT 15/64-28	ロツカクナツト 15/64-28	1
33		B1628-220-000	CYLINDER SUPPORT SCREW	ナカオサエ シリンダ ササエネジ	1
34		B1604-220-000	INTERMEDIATE PRESSER SHAFT	ナカオサエ ヨウトウシク	1
35		B1605-220-000	INTERMEDIATE PRESSER BUSHING	ナカオサエ ヨウトウシク メタル	2
36		CS-111101C-SH	THRUST COLLAR ASM. D=11.11 W=10	スラストウケ D=11.11 W=10 クミ	1
37		SS-8660610-TP	SCREW 1/4-40 L=6	トメネジ 1/4-40 L=6	(2)
38		B1603-220-000	INTERMEDIATE PRESSER ROD ARM	ナカオサエ ロットウデ	1
39		B1602-220-000	INTERMEDIATE PRESSER ROD	ナカオサエ ロット	1
40		SS-7661540-SP	SCREW 1/4-40 L=15.0	マルヒラネジ 1/4-40 L=15	1
41		D1457-055-B00	WASHER	レンケツシク タネネジ サカネ	1
42		D1456-055-B00	HINGE SCREW	ウワオクリ ロットタネネジ	1
43		D1455-055-B00	CONNECTING STUD	ウワオクリ ロット レンケツシク	1
44		NS-6110530-SP	NUT 11/64-40	ロツカクナツト 11/64-40	1
45		B1609-220-000	CAM	ナカオサエ カム	1
46		SS-8660610-TP	SCREW 1/4-40 L=6	トメネジ 1/4-40 L=6	2

6. SHUTTLE DRIVER SHAFT COMPONENTS

下軸関係



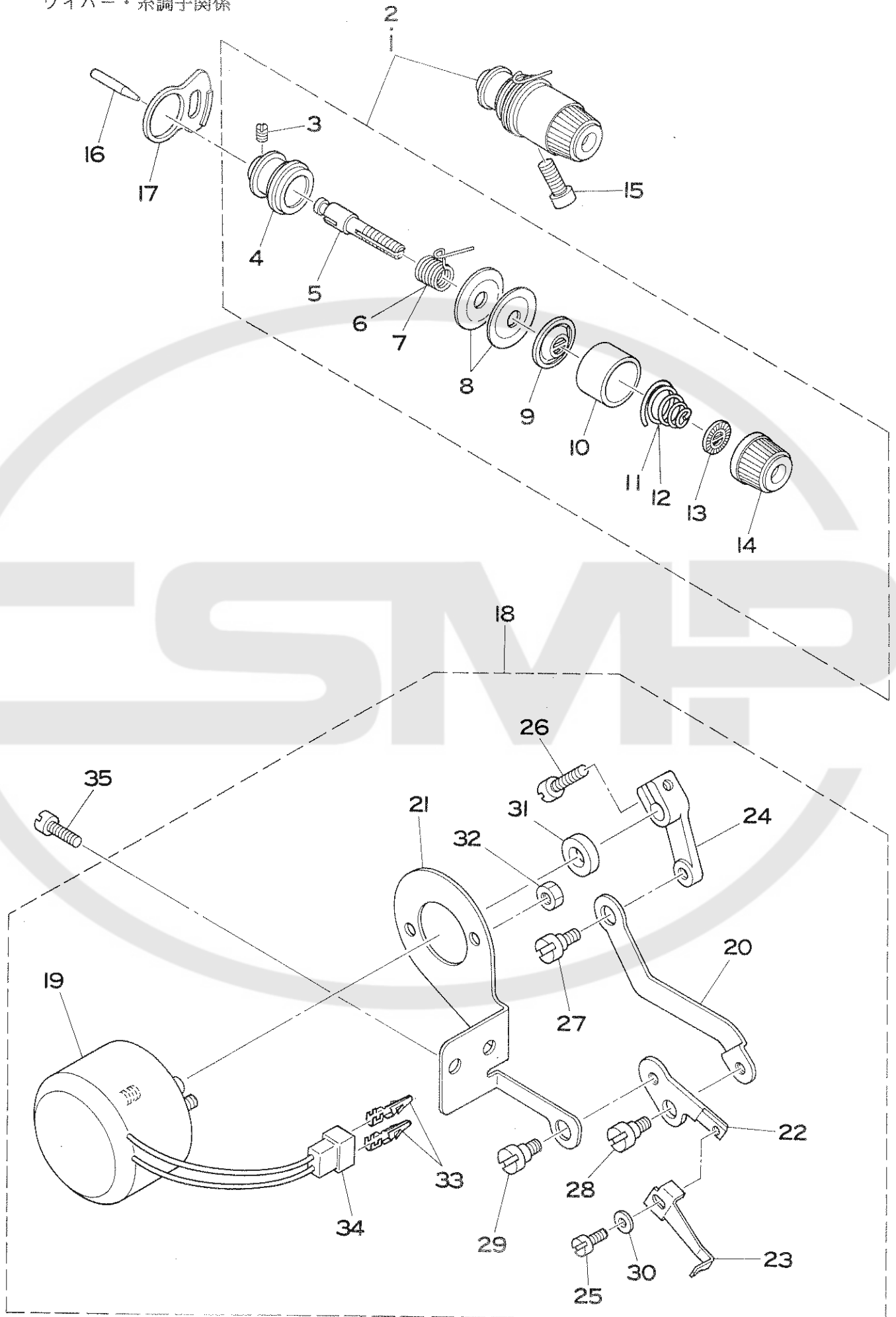
REF. NO.	NOTE	PART NO.	DESCRIPTION	ヒ	ン	メ	イ	AMT.											
1		B1828-205-0A0	BOBBIN CASE ASM.	ホ	ヒ	ン	ケ	ス	ク	ミ	1								
2		B1805-205-000	BOBBIN	ホ	ヒ	ン					1								
3	#03	B1817-205-0A0	SHUTTLE RACE RING ASM.	ナ	カ	カ	マ	オ	サ	エ	ケ	ツ	コ	ウ	1				
4	#03	B1818-205-000	SHUTTLE	ナ	カ	カ	マ							1					
5		B1812-205-0A0	SHUTTLE DRIVER ASM.	ト	ラ	イ	ハ	ク	ミ					1					
6		SS-6121212-TP	SCREW 3/16-28 L=12.0	ロ	ツ	カ	ク	ア	ナ	ホ	ル	ト	3/16-28 L=12	(1)					
7		B1813-980-000	BUSHING	オ	オ	カ	マ	ニ	ト	ル	カ	イ	リ	ン	1				
8	#01	B1411-804-B00	BEARING B	ハ	リ	ク	ト	レ	ハ	ア	リ	ン	ク	B	1				
9		WP-0952616-SD	WASHER 9.5X14.8X2.6	ヒ	ラ	サ	カ	ネ	9.5X14.8X2.6					1					
10		B1814-980-000	SHUTTLE RACE	オ	オ	カ	マ							1					
11		B1815-980-000	SHUTTLE RECE SPRING	オ	オ	カ	マ	ウ	リ	ハ	ネ			1					
12		SS-6060410-TP	SCREW 3/32-56 L= 3.5	ヒ	ラ	ネ	シ	3/32-56 L=3.5						2					
13		B1821-280-000	SHUTTLE RACE LATCH, LEFT	ナ	カ	カ	マ	オ	サ	エ	フ	ツ	ク	ヒ	タ	リ	1		
14		PS-0250162-KH	SPRING PIN 2.5X16	ス	プ	リ	ン	ク	ヒ	ン	2.5X16				2				
15		B1823-280-000	SPRING, FOR SHUTTLE RACE	ナ	カ	カ	マ	オ	サ	エ	ハ	ネ			2				
16		B1820-280-000	SHUTTLE RACE LATCH (RIGHT)	ナ	カ	カ	マ	オ	サ	エ	フ	ツ	ク	ミ	キ		1		
17		SS-7110510-SP	SCREW 11/64-40 L=5	マ	ル	ヒ	ラ	ネ	シ	11/64-40 L=5					1				
18		B1819-280-000	SHUTTLE RACE ADJUSTING SHAFT	オ	オ	カ	マ	チ	ヨ	セ	ツ	シ	ク		1				
19		SS-6151220-SP	SCREW 15/64-28 L=11.5	ヒ	ラ	ネ	シ	15/64-28 L=11.5							1				
20		B1802-210-0A0	CRANK ROD ASM.	ク	ラ	ン	ク	ロ	ツ	ト	ク	ミ			1				
21		SS-7111110-TP	SCREW 11/64-40 L=10.5	マ	ル	ヒ	ラ	ネ	シ	11/64-40 L=10.5					(2)				
22		SD-0801021-TP	HINGE SCREW D= 8 H=10.2	タ	ン	ネ	シ	D=8 H=10.2							1				
23		135-08551	CYLINDER ARM CAP ASM.	カ	マ	カ	ハ	ク	ミ						1				
24		135-08809	CYLINDER ARM CAP SPRING A	カ	マ	カ	ハ	ク	ミ	オ	サ	エ	ハ	ネ	A	1			
25		135-08700	PIN	カ	マ	カ	ハ	ク	ミ	オ	サ	エ	ハ	ネ	ヒ	ン	1		
26		135-08908	CYLINDER ARM CAP SPRING B	カ	マ	カ	ハ	ク	ミ	オ	サ	エ	ハ	ネ	B	1			
27		WP-0531000-SD	WASHER M5	ヒ	ラ	サ	カ	ネ	ユ	カ	タ	マ	M5		1				
28		SS-7110840-SP	SCREW 11/64-40 L=7.8	マ	ル	ヒ	ラ	ネ	シ	11/64-40 L=7.8					1				
29		NS-6660430-SP	NUT 1/4-40	ロ	ツ	カ	ク	ナ	ツ	1/4-40					1				
30	#03	B1805-980-000	OSCILLATING ROCK SHAFT	オ	オ	フ	リ	コ							1				
31		CS-079101F-SH	THRUST COLLAR ASM.	ス	ラ	ス	ト	ウ	ケ	D=7.94 W=10					1				
32		SS-8110422-TP	SCREW 11/64-40 L=4	ト	メ	ネ	シ	11/64-40 L=4							(2)				
33		135-08205	OSCILLATING ROCK SHAFT PIN	オ	オ	フ	リ	コ	シ	ク					1				
34		B1804-280-0A0	THRUST COLLAR ASM.	オ	オ	フ	リ	コ	ス	ラ	ス	ト	カ	ラ	タ	イ	ク	ミ	1
35		SS-8110520-TP	SCREW 11/64-40 L= 4.5	ト	メ	ネ	シ	11/64-40 L=4.5								2			
36		SS-8150822-TP	SCREW 15/64-28 L=8	ト	メ	ネ	シ	15/64-28 L=8								1			
37		B1831-220-000	BUSHING, FRONT	シ	タ	シ	ク	ウ	メ	タ	ル					1			
38		SS-6151220-SP	SCREW 15/64-28 L=11.5	ヒ	ラ	ネ	シ	15/64-28 L=11.5								1			
39		CS-080081F-SH	THRUST COLLAR ASM.	ス	ラ	ス	ト	ウ	ケ	ク						2			
40		SS-8110422-TP	SCREW 11/64-40 L=4	ト	メ	ネ	シ	11/64-40 L=4								(4)			
41		B1832-220-000	NEEDLE STOPPER	シ	タ	シ	ク	ニ	ト	ル	ス	ト	ッ	ハ		1			
42		SS-7110710-SP	SCREW 11/64-40 L=7	マ	ル	ヒ	ラ	ネ	シ	11/64-40 L=7						2			
43		135-08403	BUSHING, REAR	シ	タ	シ	ク	ウ	シ	ロ	メ	タ	ル			1			
44	#01	B1411-804-B00	BEARING B	ハ	リ	ク	ト	レ	ハ	ア	リ	ン	ク	B		2			
45		B1819-280-000	SHUTTLE RACE ADJUSTING SHAFT	オ	オ	カ	マ	チ	ヨ	セ	ツ	シ	ク		1				
46	#02	B1811-220-0AA	SHUTTLE DRIVER SHAFT ASM. A	シ	タ	シ	ク	ハ	ク	ル	マ	ク	ミ			1			
47		SS-7110510-SP	SCREW 11/64-40 L=5	マ	ル	ヒ	ラ	ネ	シ	11/64-40 L=5						1			
48	#03	B2425-210-0A0	NEEDLE PLATE ASM.	ハ	リ	イ	タ	ク	ミ							1			
49	#04	B2425-210-0AB	NEEDLE PLATE ASM.	ハ	リ	イ	タ	ク	ミ	(Hシヨウ)						1			
50		SS-1060210-TP	SCREW 3/32-56 L=2.2	サ	ラ	ネ	シ	3/32-56 L=2.2								(2)			
51	#03	B2426-210-00A	NEEDLE PLATE NEEDLE HOLE GUIDE	ハ	リ	ア	ナ	カ	イ	ト						(1)			
52	#04	B2426-210-00B	NEEDLE PLATE NEEDLE HOLE GUIDE	ハ	リ	ア	ナ	カ	イ	ト						(1)			
53		B2425-210-000	NEEDLE PLATE	ハ	リ	イ	タ	ク	ミ							(1)			
54		B2417-280-000	MOVING KNIFE DRIVING LEVER	イ	ト	キ	リ	レ	ハ	シ	ク					(1)			
55		B2416-280-000	COLLAR	イ	ト	キ	リ	レ	ハ	シ	ク					(1)			
56		B2415-280-0A0	MOVING KNIFE DRIVING LEVER ASM.	イ	ト	キ	リ	レ	ハ	シ	ク	(シヨウ)	ク	ミ		(1)			
57		B2414-280-0A0	MOVING KNIFE DRIVING LEVER ASM.	イ	ト	キ	リ	レ	ハ	シ	ク	(タ	イ)	ク	ミ		(1)		
58		SS-6110430-TP	SCREW 11/64-40 L= 4.0	ヒ	ラ	ネ	シ	11/64-40 L=4								(1)			
59		SS-7110740-TP	SCREW 11/64-40 L=7	マ	ル	ヒ	ラ	ネ	シ	11/64-40 L=7						(1)			
60		WP-0450848-SP	WASHER	ヒ	ラ	サ	カ	ネ								(1)			
61		B2418-280-000	MOVING KNIFE CONNECTING LINK	ト	ウ	メ	ス	リ	ン	ク						(1)			
62		B2424-210-000	COUNTER KNIFE	コ	テ	イ	メ	ス								(1)			
63		SS-7090410-SP	SCREW 9/64-40 L= 3.5	マ	ル	ヒ	ラ	ネ	シ	9/64-40 L=3.5						(2)			
64	#01	B2423-280-00C	WASHER	ト	ウ	メ	ス	サ	ガ	ネ	C					(1)			
65	#03	B2421-205-0A0	MOVING KNIFE ASM.	ト	ウ	メ	ス	ケ	ツ	コ	ウ	ク	ミ			(1)			
66	#04	B2421-205-0A0	MOVING KNIFE ASM.	ト	ウ	メ	ス	ケ	ツ	コ	ウ	ク	ミ			(1)			
67	#03	SD-0600101-TP	HINGE SCREW	タ	ン	ネ	シ									(1)			
68		SS-1110640-TP	SCREW 11/64-40 L= 5.5	サ	ラ	ネ	シ	11/64-40 L=5.5								4			
69	#04	D1805-MLB-H00	OSCILLATING ROCK SHAFT	オ	オ	フ	リ	コ								1			
70	#04	B1817-205-0AB	SHUTTLE RACE RING ASM.	H	シ	ヨ	ウ	ナ	カ	カ	マ	オ	サ	エ	ケ	ツ	コ	ウ	1
71	#04	B1818-205-00B	SHUTTLE	H	シ	ヨ	ウ	ナ	カ	カ	マ						1		

Note(注記) #01.....Selective part(A~D)
#02.....Selective part(A,B,C,Y,Z)
#03.....For AMS-220BS-5000Z
#04.....For AMS-220BH-5000Z

選択部品(A~D)
選択部品(A,B,C,Y,Z)
AMS-220BS-5000Z用
AMS-220BH-5000Z用

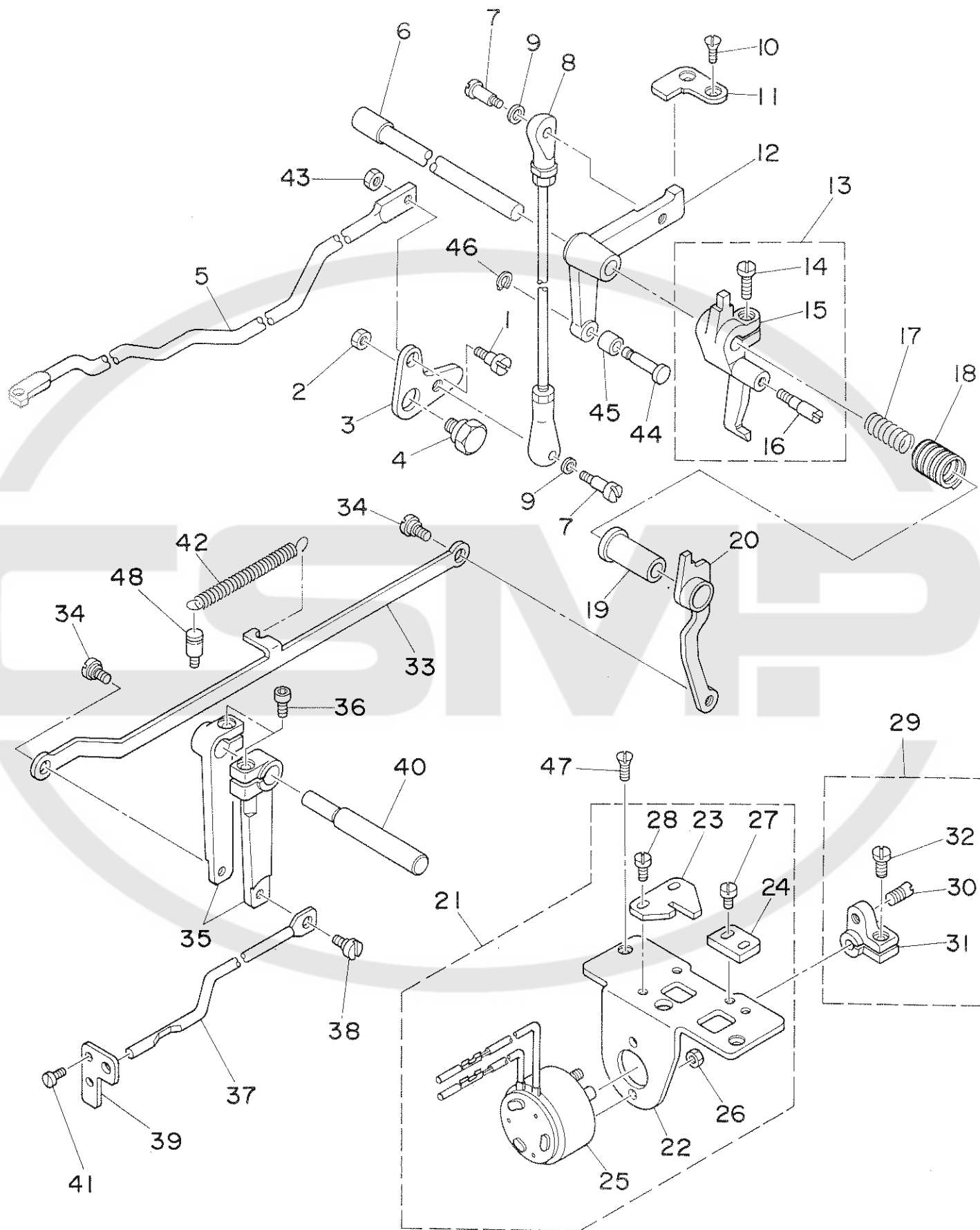
7. WIPER & TENSION CONTROLLER COMPONENTS

ワイパー・糸調子関係



8. TENSION RELEASE COMPONENTS

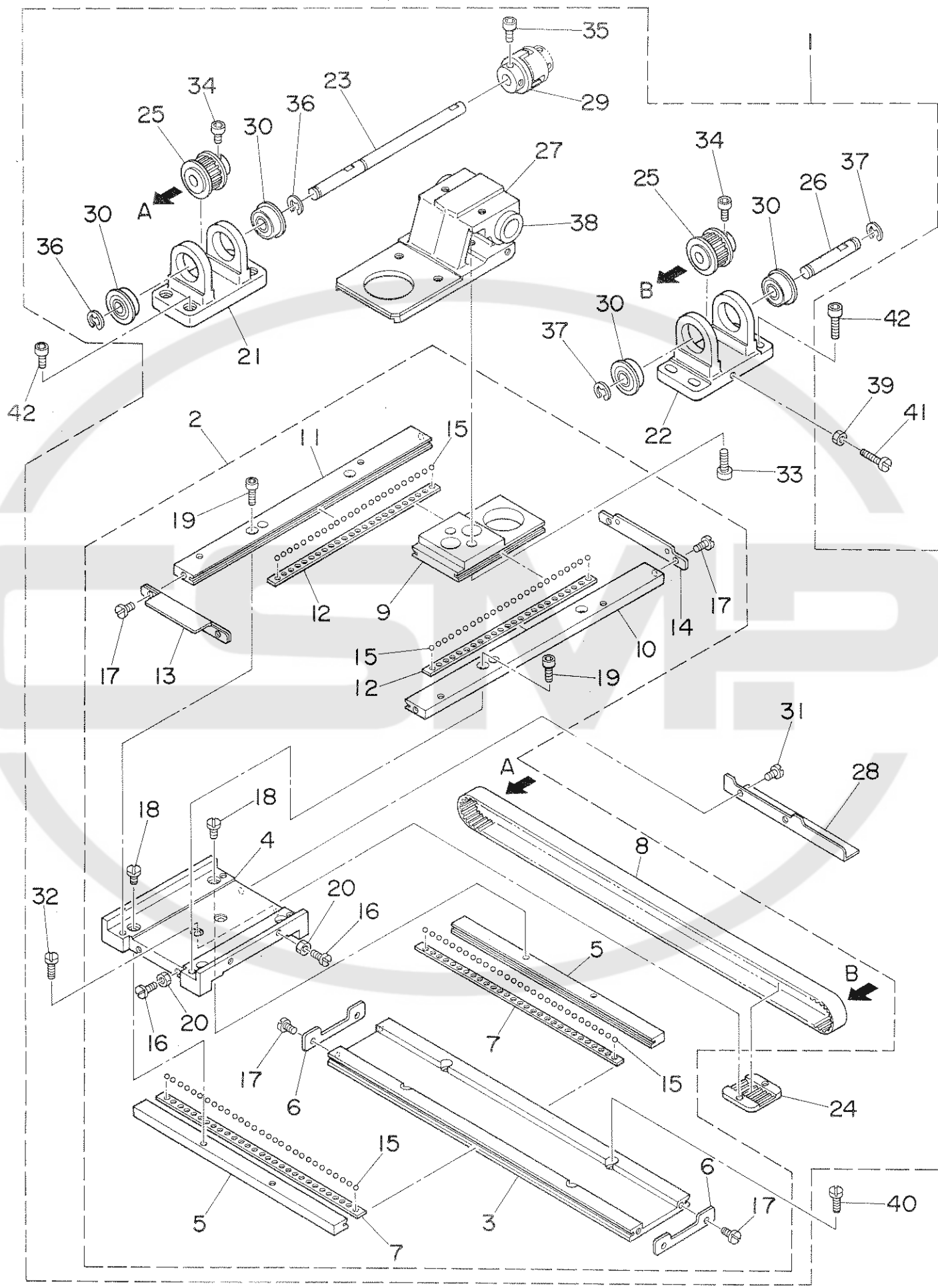
糸ゆるめ関係



REF.NO.	NOTE	PART NO.	DESCRIPTION	ヒンメイ	AMT.
1		SD-0650305-TP	HINGE SCREW D= 6.5 H= 3	タ"ンネシ" D=6.5 H=3	1
2		NS-6110430-SP	NUT 11/64-40	ロツカクナツト 11/64-40	1
3		B2411-210-000	THREAD TRIMMER LINK	イトキリ リンク	1
4		SD-1100301-TP	HINGE SCREW H=11 W=3	タ"ンネシ" H=11 W=3	1
5		B2413-220-000	KNIFE DRIVING BAR	イトキリ レンケツボ"ウ	1
6		B2408-210-000	CAM SHAFT	イトキリ カムシ"ク	1
7		SD-0500803-TP	HINGE SCREW D=5 H=8	タ"ンネシ" D=5 H=8	2
8		B2407-210-000	CONNECTING ROD	イトキリ レンケツボツト"	1
9		WP-0501016-SD	WASHER 5X10.5X1	ヒラサ"カ"ネ 5X10.5X1	2
10		SS-2110920-TP	SCREW 11/64-40 L=8.5	マルサ"ラネシ" 11/64-40 L=8.5	2
11		B2412-220-000	STOPPER	ジ"ユウト"ウシ ストツハ"	1
12		B2404-220-000	CAM INSTALLING LINK	カム ジ"ユウト"ウシ	1
13		B2301-210-0A0	TENSION RELEASE ARM ASM.	イトユルメジ"クウチ" クミ	1
14		SS-6121220-TP	SCREW 3/16-28 L=11.5	ヒラネシ" 3/16-28 L=11.5	(1)
15		B2301-210-000	TENSION RELEASE ARM	イトユルメジ"クウチ"	(1)
16		B2302-210-000	TENSION RELEASE SHAFT	イトユルメジ"ク	(1)
17		B2415-210-000	SPRING, SMALL	イトキリ モト"シハ"ネ (シヨウ)	1
18		B2414-210-000	SPRING, LARGE	イトキリ モト"シハ"ネ (タ"イ)	1
19		B2305-210-000	BUSHING	イトユルメメタル	1
20		B2304-220-0A0	TENSION RELEASE ARM ASM.	イトユルメ ウチ" ケツゴ"ウ	1
21		B2402-220-0A0	SOLENOID INSTALLING BASE ASM.	イトキリ トリツケタ"イ クミ	1
22		B2402-220-000	SOLENOID INSTALLING BASE	イトキリ トリツケタ"イ	(1)
23		B2310-220-000	TENSION RELEASE ARM PLATE	イトユルメジ"ク ウチ" ユテイハ"ン	(1)
24		B2311-220-000	Y MOTOR BASE STOPPER	イトユルメ ウチ" ストツハ"	(1)
25		B2403-210-000	SOLENOID	イトキリ マク"ネット	(1)
26		NM-6040003-SC	NUT	ロツカクナツト M4X0.7 3シュ	(2)
27		SS-7110840-SP	SCREW 11/64-40 L=7.8	マルヒラネシ" 11/64-40 L=7.8	(2)
28		SS-7110840-SP	SCREW 11/64-40 L=7.8	マルヒラネシ" 11/64-40 L=7.8	(2)
29		B2410-220-0A0	SOLENOID ARM ASM.	イトキリ マク"ネットウチ"ヒ"ン クミ	1
30		B2410-220-000	PIN	イトキリ マク"ネット ウチ"ヒ"ン	(1)
31		B2409-210-000	SOLENOID ARM	イトキリ マク"ネットウチ"	(1)
32		SS-6121210-SP	SCREW 3/16-28 L=12	ヒラネシ" 3/16-28 L=9	(1)
33		B2308-220-000	CONNECTING PLATE	イトユルメ レンケツハ"ン	1
34		SD-0640321-SP	HINGE SCREW D= 6.35 H= 3.2	タ"ンネシ" D=6.35 H=3.2	2
35		B2306-220-000	TENSION ARM	イトチヨウシ ウチ"	2
36		SS-6151712-TP	SCREW 15/64-28 L=16.5	ロツカクアナホ"ルト 15/64-28	2
37		135-13205	TENSION RELEASE BAR	イトチヨウシ レンケツボ"-	1
38		SD-0530221-SP	HINGE SCREW D= 5.3 H= 2.2	タ"ンネシ" D=5.3 H=2.2	1
39		135-13304	SUPPORTER	イトチヨウシボ"- ウケ	1
40		B2307-220-000	TENSION ARM SHAFT	イトチヨウシ ウチ"シ"ク	1
41		SS-7090620-TP	SCREW 9/64-40 L=6.1	マルヒラネシ" 9/64-40 L=6.1	2
42		B2727-761-000	TENSION SPRING	フツク ヒツハ"リハ"ネ	1
43		NS-6120310-SP	NUT 3/16-28	ロツカクナツト 3/16-28	1
44		B2405-210-000	SHAFT	イトキリ コロシ"ク	1
45		B2406-210-000	CAM ROLLER	カムロ-ラ	1
46		D2430-555-B00	SNAP RING	カムロ-ラ ジ"ク (リソク"	1
47		SS-2110920-TP	SCREW 11/64-40 L=8.5	マルサ"ラネシ" 11/64-40 L=8.5	2
48		B2714-761-000	SPRING SUSPENSION SCREW STUD	ハ"ネカケ	1

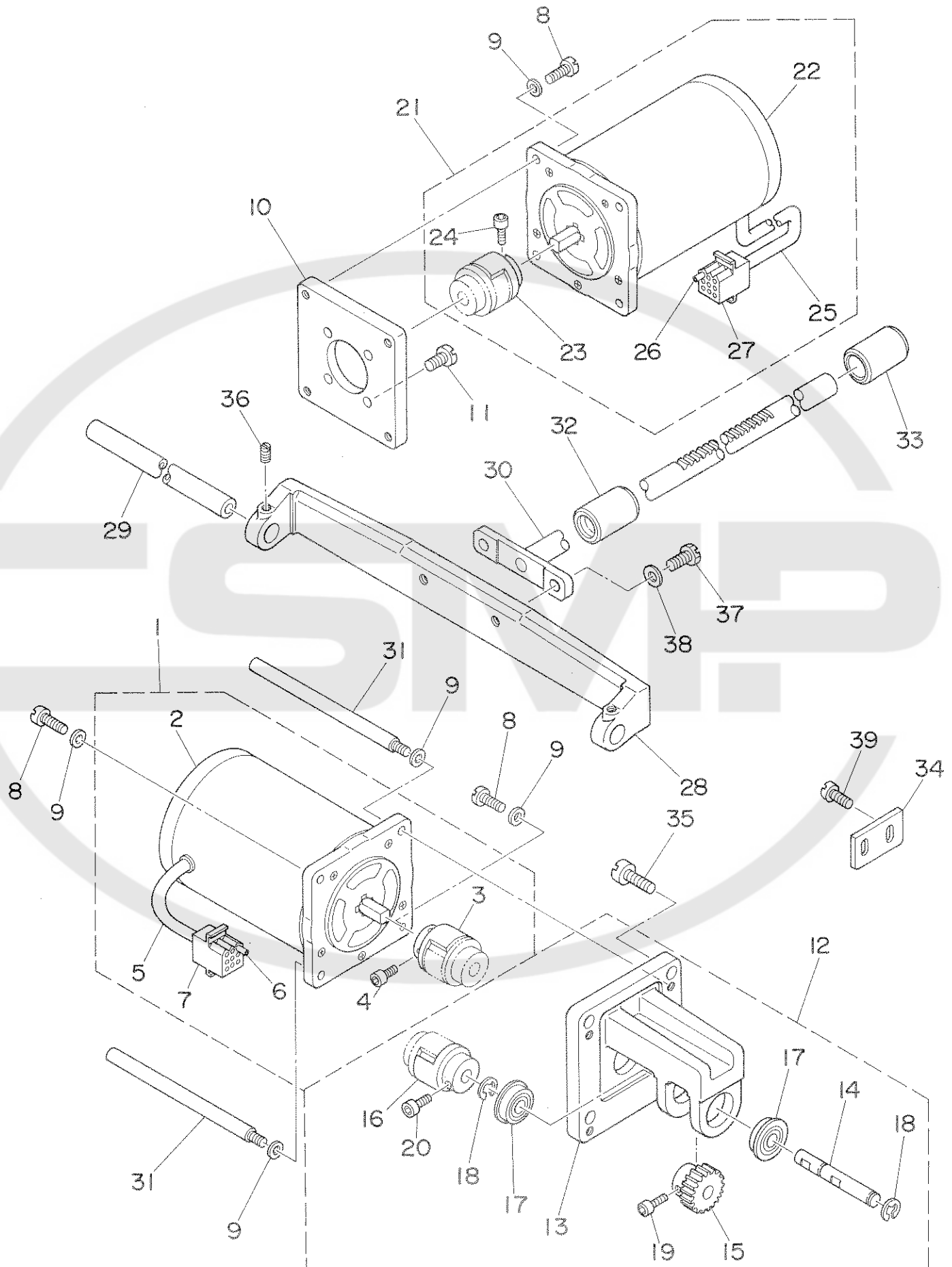
9. X,Y DRIVE COMPONENTS

X, Y 駆動関係



REF.NO.	NOTE	PART NO.	DESCRIPTION	ヒ ン メ イ	AMT.
1		B2501-220-0B0	X-Y TABLE ASM.	X-Yテーブル ケツゴウ クミ	1
2		B2501-220-0A0	X-Y TABLE ASM.	X-Yテーブル ケツゴウ	(1)
3		B2501-220-000	X FIXED LACE	Xコテイ レース	(1)
4		B2502-220-000	RACE TABLE	レースタイ	(1)
5		B2503-220-000	X REMOVAL LACE	Xイトウレース	(2)
6		B2507-220-000	X STOPPER	Xストップ	(2)
7		B2508-220-000	X RETAINER	Xリテーナ	(2)
8		B2512-220-000	X TIMING BELT	Xタイミンク ヘルム	(1)
9		B2519-220-000	Y REMOVAL LACE	Yイトウ レース	(1)
10		B2520-220-00A	Y FIXED LACE, RIGHT	Yコテイレース ミキ	(1)
11		B2520-220-00B	Y FIXED LACE, LEFT	Yコテイレース ヒタリ	(1)
12		B2521-220-000	Y RETAINER	Yリテーナ	(2)
13		B2522-220-0AA	Y STOPPER ASM. A	Yストップ A ケツゴウ	(1)
14		B2522-220-00C	Y STOPPER C	Yストップ C	(1)
15		B2527-210-000	BALL	テーブルヨウホヘルム	(06)
16		SS-6111030-TP	SCREW	ヒラネジ	(4)
17		SS-7110710-SP	SCREW 11/64-40 L=7	マルヒラネジ 11/64-40 L=7	(8)
18		SS-7110910-TP	SCREW 11/64-40 L= 8.5	マルヒラネジ 11/64-40 L=8.5	(4)
19		SM-6041402-TP	SCREW M4 L=14	ロツカクアナヘルム M4	(4)
20		NS-6110310-SP	NUT 11/64-40	ロツカクナツト 11/64-40	(4)
21		B2504-220-000	BRACKET A	Xジク フラケット A	(1)
22		B2505-220-000	BRACKET B	Xジク フラケット B	(1)
23		B2506-220-000	X DRIVE SHAFT	Xクトウシク	(1)
24		B2509-220-000	BELT RECEIVER	ヘルムオサエ	(1)
25		B2513-220-000	SPROCKET WHEEL	スプロケット	(2)
26		B2515-220-000	X BRACKET SHAFT	Xフラケット シク	(1)
27		B2535-220-000	X GUIDE BASE	Xガイド タイ	(1)
28		B4007-220-000	X SLIT PLATE	Xホウコウ スリットイタ	(1)
29		B2516-210-000	COUPLING	カツプリンク	(1)
30		SB-1080005-00	RADIAL BEARING	ラジアルシクウケ	(4)
31		SM-6040552-TP	SCREW M4 L=4.5	ロツカクアナヘルム M4 L=4.5	(2)
32		SS-6110610-TP	SCREW 11/64-40 L=6	ヒラネジ 11/64-40 L=6	(2)
33		SS-6151812-TP	SCREW 15/64-28 L=18	ロツカクアナヘルム 15/64-28	(2)
34		SM-6040802-TR	SCREW M4X0.7 L=8	ロツカクアナヘルム M4X0.7 L=8	(4)
35		SM-6040802-TR	SCREW M4X0.7 L=8	ロツカクアナヘルム M4X0.7 L=8	(2)
36		RE-0600000-KO	E-RING	Eカクタメワ 6	(2)
37		RE-0600000-KO	E-RING	Eカクタメワ 6	(2)
38		SB-7120001-00	SLIDE BEARING	スライツシクウケ	(2)
39		NS-6120310-SP	NUT 3/16-28	ロツカクナツト 3/16-28	1
40		SS-6121210-SP	SCREW 3/16-28 L=12	ヒラネジ 3/16-28 L=12	4
41		SS-6123010-SP	SCREW 3/16-28 L=30.0	ヒラネジ 3/16-28 L=30	1
42		SM-6051602-TP	SCREW M5X0.8 L=16	ロツカクアナヘルム M5X0.8 L=16	8

10. X,Y STEPPING MOTOR COMPONENTS
 X, Y ステッピングモーター関係



REF. NO.	NOTE	PART NO.	DESCRIPTION	ヒンメイ	AMT.
1		B2529-220-0B0	Y STEPPING MOTOR ASM.	Yオクリ ステツピソクモータ クミ	1
2		B2529-220-000	STEPPING MOTOR	オクリ ステツピソクモータ	(1)
3		B2516-210-000	COUPLING	カツプソク	(1)
4		SM-6040802-TR	SCREW M4X0.7 L=8	ロツカクアナホルト M4X0.7 L=8	(2)
5		E8760-452-M00	TUBE	スミチューブ	(1)
6		D6042-555-B00	PIN-SHAPE TERMINAL, FEMALE	ピン ターミナル メス	(5)
7		D6028-555-B0B	9-POLE RECEPTACLE, WHITE	9キヨク ナイロン レセプタク (シロ)	(1)
8		SS-7121610-SP	SCREW 3/16-28 L=15.5	マルヒラネジ 3/16-28 L=15.5	6
9		WP-0501016-SD	WASHER 5X10.5X1	ヒラサカネ 5X10.5X1	8
10		B2531-220-000	MOTOR BASE	モータ トリツケタイ	1
11		SS-7151210-SP	SCREW 15/64-28 L=12	マルヒラネジ 15/64-28 L=12	4
12		B2517-220-0A0	Y MOTOR BASE ASM.	Yモータ タイ クミ	1
13		B2517-220-000	Y MOTOR BASE	Yモータ タイ	(1)
14		B2523-220-000	Y DRIVE SHAFT	Yクトウシク	(1)
15		B2526-220-000	Y DRIVE GEAR	Yクトウ ハケルマ	(1)
16		B2516-210-000	COUPLING	カツプソク	(1)
17		SB-1080005-00	RADIAL BEARING	ラジアルジク	(2)
18		RE-0600000-K0	E-RING	Eカクタメ 6	(2)
19		SM-6040802-TR	SCREW M4X0.7 L=8	ロツカクアナホルト M4X0.7 L=8	(2)
20		SM-6040802-TR	SCREW M4X0.7 L=8	ロツカクアナホルト M4X0.7 L=8	(2)
21		B2529-220-0A0	X STEPPING MOTOR ASM.	Xオクリ ステツピソクモータ クミ	1
22		B2529-220-000	STEPPING MOTOR	オクリ ステツピソクモータ	(1)
23		B2516-210-000	COUPLING	カツプソク	(1)
24		SM-6040802-TR	SCREW M4X0.7 L=8	ロツカクアナホルト M4X0.7 L=8	(2)
25		E8760-452-M00	TUBE	スミチューブ	(1)
26		D6042-555-B00	PIN-SHAPE TERMINAL, FEMALE	ピン ターミナル メス	(5)
27		D8604-761-C0B	9P RECEPTACLE (BLUE)	9P レセプタク (アオ)	(1)
28		B2511-220-000	X GUIDE SHAFT BRACKET	Xカイト シクササエ	1
29		B2510-220-000	X GUIDE SHAFT	Xカイトシク	1
30		B2524-220-0A0	Y REMOVAL SHAFT ASM.	Yイトウシク ケツコウ	1
31		B1161-220-000	MOTOR STUD BOLT	モータースタットホルト	2
32		B2532-220-000	BUSHING, FRONT	Yイトウシク マメタル	1
33		B2533-220-000	BUSHING, REAR	Yイトウシク フトメタル	1
34		B2311-220-000	Y MOTOR BASE STOPPER	イトコルメ ウヂ ストツハ	1
35		SS-7151210-SP	SCREW 15/64-28 L=12	マルヒラネジ 15/64-28 L=12	4
36		SS-8120740-SP	SCREW 3/16-28 L=7	トメネジ 3/16-28 L=7	2
37		SS-9151440-CP	SCREW 15/64-28 L=14	ロツカクホルト 15/64-28 L=14	2
38		WP-0621016-SD	WASHER 6.2X13X1	ヒラサカネ 6.2X13X1	2
39		SS-7110840-SP	SCREW 11/64-40 L=7.8	マルヒラネジ 11/64-40 L=7.8	2

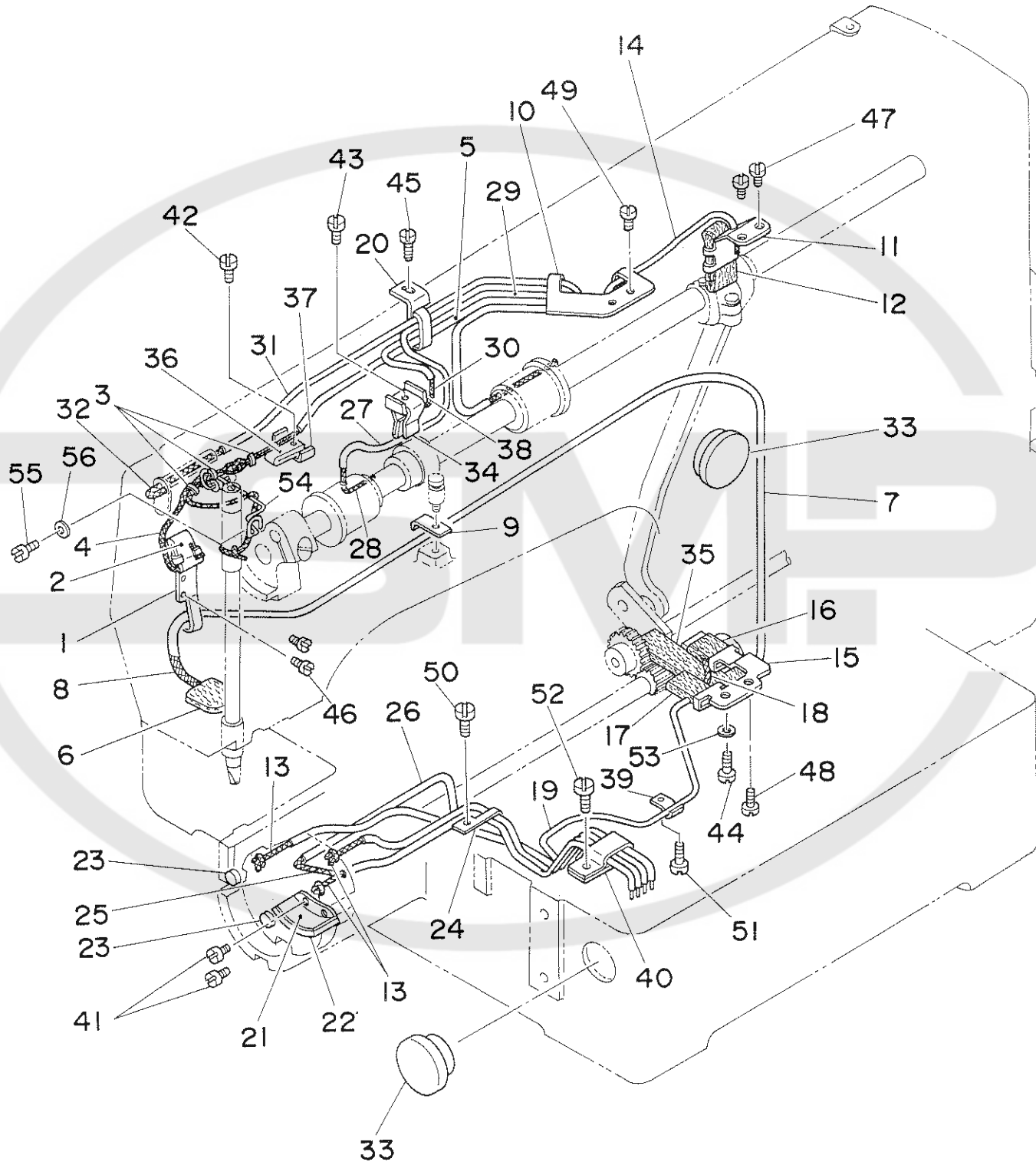
REF. NO.	NOTE	PART NO.	DESCRIPTION	ヒンメイ	AMT.
1		B2550-220-000	FEED BRACKET	ヌノオクリ タ ^イ	1
2		SS-9152130-CP	SCREW 15/64-28 L=20.5	ロツカクホルト 15/64-28	2
3		WS-0631510-KP	SPRING WASHER	ハ ^ネ サ ^カ ネ	2
4		WP-0641600-SC	WASHER 6,4X12,5X1,6	ヒラサ ^カ ネ	2
5		B2572-220-0A0	WORK CLAMP FOOT PLATE ASM.	ヌノオサエス ^ハ リイタ クミ	1
6		B2572-220-000	WORK CLAMP FOOT PLATE	ヌノオサエ ス ^ハ リイタ	(1)
7		B2551-220-000	WORK CLAMP FOOT SLIDE PLATE	ヌノオサエアシ ス ^ハ リイタ	(1)
8		B2569-220-000	BEARING	ス ^ハ リイタ ^ハ アリンク ^ク	(2)
9		B2567-220-000	WORK CLAMP FOOT LACE	ヌノオサエレーズ	(1)
10		B2565-220-000	STOPPER	ス ^ハ リイタストツハ ^ク	(4)
11		SS-7090530-SP	SCREW 9/64-40 L= 4.5	マルヒラネジ ^ク 9/64-40 L=4.5	(4)
12		SM-6040602-TP	SCREW M4 L=6	ロツカクアナホルト M4X0.7 L=6	(2)
13		B1816-280-000	GUIDE PIN	ナカカ ^マ オサエ カ ^{イト} ^ク ヒ ^{オン}	(2)
14		B2552-220-000	FEEDING FRAME ARM	ヌノオサエ ソトワクウチ ^ク	1
15		SS-7151610-SP	SCREW 15/64-28 L=16	マルヒラネジ ^ク 15/64-28 L=16	2
16		WP-0641600-SC	WASHER 6,4X12,5X1,6	ヒラサ ^カ ネ	2
17		B2554-220-000	RECEIVER PLATE, RIGHT	ヌノオサエ アシス ^ハ リイタウケ ミキ ^ク	1
18		B2555-220-000	RECEIVER PLATE, LEFT	ヌノオサエ アシス ^ハ リイタウケ ヒタ ^リ	1
19		SS-2122410-TP	SCREW	マルサ ^ラ ネジ ^ク	4
20		B1816-280-000	GUIDE PIN	ナカカ ^マ オサエ カ ^{イト} ^ク ヒ ^{オン}	2
21		B2562-220-000	BALL CATCH	ソトワク ホ ^ク ルキヤツチ	2
22		SS-7111410-SP	SCREW 11/64-40 L=14	マルヒラネジ ^ク 11/64-40 L=14	4
23		WP-0450000-SD	WASHER 4.5X8X0.5	ヒラサ ^カ ネ 4.5X8X0.5	4
24		B2563-220-000	RUBBER CUSHION	ヌノオサエ ソトワク ウケコ ^ム	2
25		B2566-220-000	CYLINDER KNUCKLE	シリ ^ン タ ^ク ナツク ^ル	2
26		B1626-220-000	CYLINDER PIN	シリ ^ン タ ^ク セツツ ^ク ヒ ^{オン}	2
27		RE-0300000-K0	E-RING	Eカ ^ク タ ^メ ワ 3	4
28		B2568-220-000	CYLINDER SHAFT	シリ ^ン タ ^ク シ ^ク	1
29		WP-0520656-SA	WASHER 5.2X9.5X0.6	ヒラサ ^カ ネ 5.2X9.5X0.6	2
30		RE-0300000-K0	E-RING	Eカ ^ク タ ^メ ワ 3	2
31		B2570-220-000	LIFTING LEVER	ヌノオサエ レ ^ハ ^ク	2
32		B2570-220-000	LIFTING LEVER	ヌノオサエ レ ^ハ ^ク	1
33		B2574-220-000	SLIDER	ヌノオサエ スライ ^ダ	1
34		B2576-220-000	SLIDER SPRING	ヌノオサエ スライ ^ダ ハ ^ネ	1
35		SS-8120410-SP	SCREW	トメ ^ネ ジ ^ク	1
36		B2578-220-000	LIFTING LEVER SHAFT	ヌノオサエ レ ^ハ ^ク シ ^ク	1
37	#01	B2557-280-00C	WASHER	ヨコオクリウチ ^ク サ ^カ ネ C	2
38		RE-0600000-K0	E-RING	Eカ ^ク タ ^メ ワ 6	2
39		SS-8120740-SP	SCREW 3/16-28 L=7	トメ ^ネ ジ ^ク 3/16-28 L=7	1
40		B2580-220-000	STOPPER	ヌノオサエ ストツハ ^ク	2
41		SS-6120940-SP	SCREW 3/16-28 L=9	ヒラネジ ^ク 3/16-28 L=9	4
42		B2553-220-0A0	FEEDING FRAME ASM.	ヌノオサエ ソトワク クミ	1
43		B2553-220-000	FEEDING FRAME	ヌノオサエ ソトワク	(1)
44		B2558-220-000	PLASTIC BLANK PLATE	プ ^ラ スチ ^ク フ ^ラ ンクオサ ^エ	(2)
45		SS-1110710-SP	SCREW 11/64-40 L=7	サ ^ラ ネジ ^ク 11/64-40 L=7	(4)
46		NS-6110360-SP	NUT	ロツカクナツト	(4)
47		WP-0450000-SD	WASHER 4.5X8X0.5	ヒラサ ^カ ネ 4.5X8X0.5	(4)
48		B2560-220-000	SUPPORT PIN	ソトワク ササ ^エ ジ ^ク	(2)
49		SS-8110422-TP	SCREW 11/64-40 L=4	トメ ^ネ ジ ^ク 11/64-40 L=4	(2)
50		B2561-220-000	BEARING BLOCK	ソトワク ササ ^エ ジ ^ク ウケ	(2)
51		SS-1110840-SP	SCREW 11/64-40 L=8	サ ^ラ ネジ ^ク 11/64-40 L=8	(4)
52		B2564-220-000	SPONGE	ヌノオサエ ソトワク スホ ^ク ンシ ^ク	(1)
53		B2592-220-000	PLASTIC BLANK STOPPER	プ ^ラ スチ ^ク フ ^ラ ンク ストツハ ^ク	(1)
54		SS-4110515-SP	SCREW 11/64-40 L=5	ナ ^ハ ネジ ^ク 11/64-40 L=5	(2)
55		WP-0501016-SD	WASHER 5X10.5X1	ヒラサ ^カ ネ 5X10.5X1	(2)
56		B2556-220-000	FEED PLATE	シ ^タ イ ^タ	1
57		SS-9150710-TP	BOLT 15/64-28 L=6.5	ロツカクホルト 15/64-28 L=6.5	2
58		WP-0621016-SD	WASHER 6.2X13X1	ヒラサ ^カ ネ 6.2X13X1	2

Note(注記) #01.....Selective part(A~E)

選択部品(A~E)

12. LUBRICATION COMPONENTS

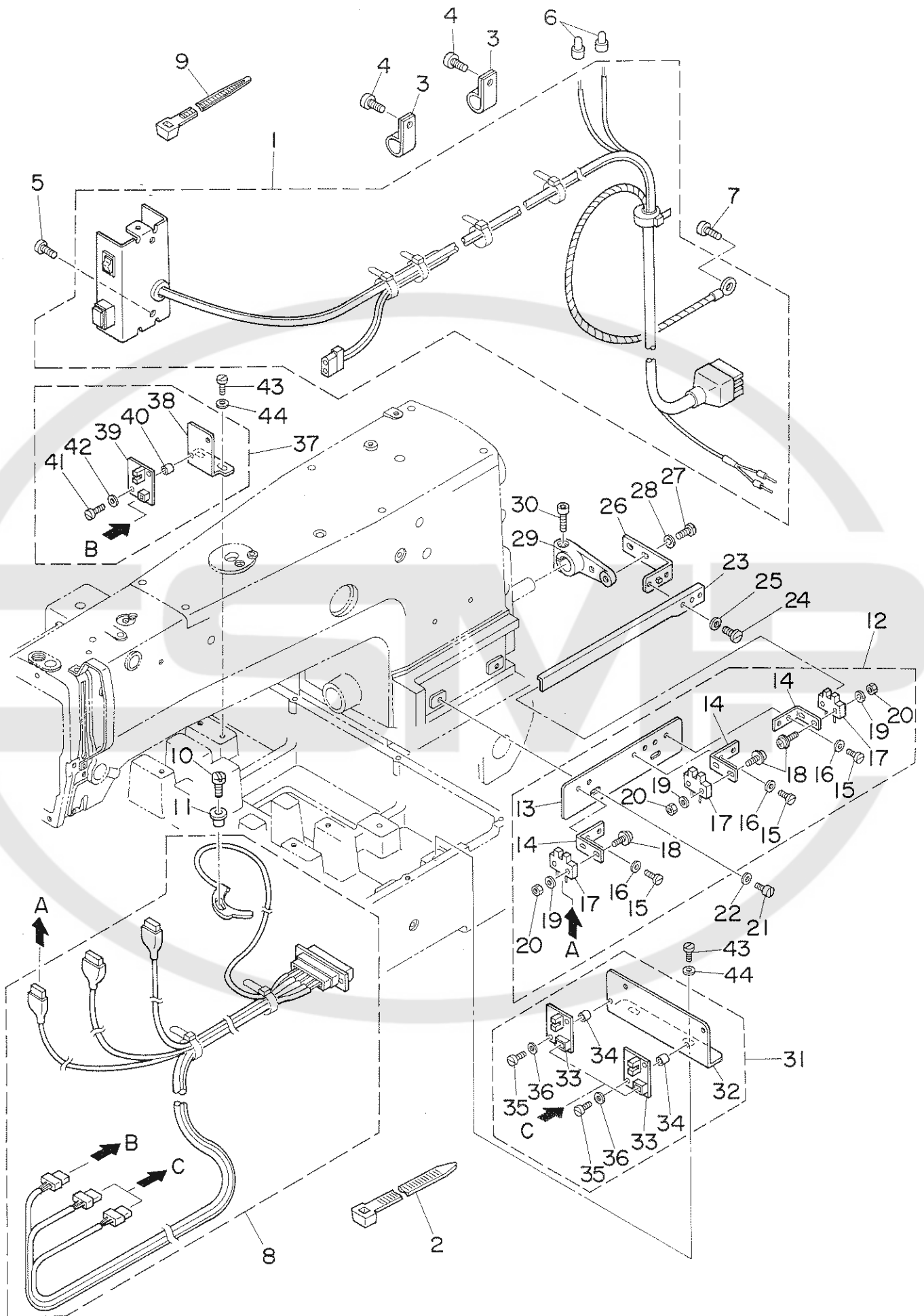
給油関係



REF.NO.	NOTE	PART NO.	DESCRIPTION	ヒンメイ	AMT.
1		B3502-220-000	OIL WICK HOLDER	ハリホウ クランク エシソサエ	1
2		B3509-220-000	OIL SPONGE	ハリホウ クランク キユウ ハイリ-ン	1
3		B1419-026-000	OIL WICK HOLDER	エシソ サエ	3
4		CQ-2020000-00	OIL WICK	エシソ	1.1
5		BP-3000000-00	VINYL TUBE, WHITE D=3	ビニ-ルハ°イフ°	0.4
6		B3507-280-000	OIL FELT	メンブ°フェルト	1
7		BP-6000000-00	VINYL TUBE, WHITE D=6	ビニ-ル ハ°イフ°	0.6
8		B3523-220-000	OIL FELT	カンリユウ フェルト	1
9		B3503-220-000	FELT HOLDER	カンリユウ フェルトオサエ	1
10		B3504-220-000	OIL WICK HOLDER A	キユウタソク エシソオサエ	1
11		B3505-210-000	OIL FELT SUPPORTING PLATE	クランクロツト° キユウエイタ	1
12		B3509-280-000	OIL SPONGE	ハリホ- クランク キユ-ユ ハ°イリ-ン	1
13		CQ-2522000-00	OIL WICK	エシソ	0.4
14		BP-3000000-00	VINYL TUBE, WHITE D=3	ビニ-ルハ°イフ°	0.2
15		B3506-210-000	OIL FELT SUPPORTING PLATE	オオブリユ キユウエイタ	1
16		B3509-280-000	OIL SPONGE	ハリホ- クランク キユ-ユ ハ°イリ-ン	1
17		B3518-280-000	OIL SPONGE	デンヒン キユ-ユハ°イリ-ン	1
18		CQ-2020000-00	OIL WICK	エシソ	0.7
19		BP-3000000-00	VINYL TUBE, WHITE D=3	ビニ-ルハ°イフ°	0.6
20		B3508-220-000	OIL TUBE HOLDER	ビニ-ル ハ°イフ° オサエ	1
21		B3505-280-000	PRESSER PLATE	オオカ°マ キユ-ユエイタ	1
22		B3504-280-000	OIL FELT, FOR SHUTTLE RACE	オオカ°マフェルト	1
23		135-29607	SHUTTLE RACE CAP	オオカ°マ ハ°ツキン	2
24		135-30209	OIL WICK HOLDER	キユウエシソント°メ	1
25		B3522-220-000	OIL FELT	オオカマ カンリユウ フェルト	1
26		BP-5000000-00	VINYL TUBE, WHITE D=5	ビニ-ル ハ°イフ°	0.2
27		BP-3000000-00	VINYL TUBE, WHITE D=3	ビニ-ルハ°イフ°	0.4
28		CQ-2020000-00	OIL WICK	エシソ	0.7
29		BP-3000000-00	VINYL TUBE, WHITE D=3	ビニ-ルハ°イフ°	0.3
30		CQ-2522000-00	OIL WICK	エシソ	0.5
31		BP-3000000-00	VINYL TUBE, WHITE D=3	ビニ-ルハ°イフ°	0.3
32		CQ-2522000-00	OIL WICK	エシソ	0.6
33		B3501-210-000	OIL GAUGE	オイルケ°-ソ°	2
34		B3520-220-000	OIL SPONGE	ナカオサエ キユウ ハ°イリ-ン	1
35		B3507-210-000	OIL FELT	キユウユフェルト	1
36		B3518-210-000	OIL SPONGE	デンヒン キユウ ハ°イリ-ン	1
37		B3508-280-000	LUBRICATING PLATE	デンヒン キユ-ユエイタ	1
38		B3508-280-000	LUBRICATING PLATE	デンヒン キユ-ユエイタ	1
39		B3538-112-000	CORD HOLDER	コト°オサエ	1
40		D2112-555-B00	CORD HOLDER, LARGE	コト° トメカナク° A	1
41		SS-6090440-SP	SCREW 9/64-40 L= 4.0	ヒラネシ° 9/64-40 L=4	2
42		SS-6092120-SP	SCREW 9/64-40 L=21.2	ヒラネシ° 9/64-40 L=21.2	1
43		SS-6092120-SP	SCREW 9/64-40 L=21.2	ヒラネシ° 9/64-40 L=21.2	1
44		SS-6111140-SP	SCREW 11/64-40 L=11	ヒラネシ° 11/64-40 L=11	1
45		SS-7110710-SP	SCREW 11/64-40 L=7	マルヒラネシ° 11/64-40 L=7	1
46		SS-7110710-SP	SCREW 11/64-40 L=7	マルヒラネシ° 11/64-40 L=7	2
47		SS-7110710-SP	SCREW 11/64-40 L=7	マルヒラネシ° 11/64-40 L=7	2
48		SS-7110710-SP	SCREW 11/64-40 L=7	マルヒラネシ° 11/64-40 L=7	1
49		SS-7110710-SP	SCREW 11/64-40 L=7	マルヒラネシ° 11/64-40 L=7	2
50		SS-7110710-SP	SCREW 11/64-40 L=7	マルヒラネシ° 11/64-40 L=7	1
51		SS-7110710-SP	SCREW 11/64-40 L=7	マルヒラネシ° 11/64-40 L=7	1
52		SS-7110840-SP	SCREW 11/64-40 L=7.8	マルヒラネシ° 11/64-40 L=7.8	1
53		WP-0621016-SD	WASHER 6.2X13X1	ヒラサ°カ°ネ 6.2X13X1	1
54		B3507-220-000	OIL WICK HOLDER	ハリホ- エシソオサエ	1
55		SS-7110710-SP	SCREW 11/64-40 L=7	マルヒラネシ° 11/64-40 L=7	1
56		WP-0450000-SD	WASHER 4.5X8X0.5	ヒラサ°カ°ネ 4.5X8X0.5	1

13. SENSOR COMPONENTS

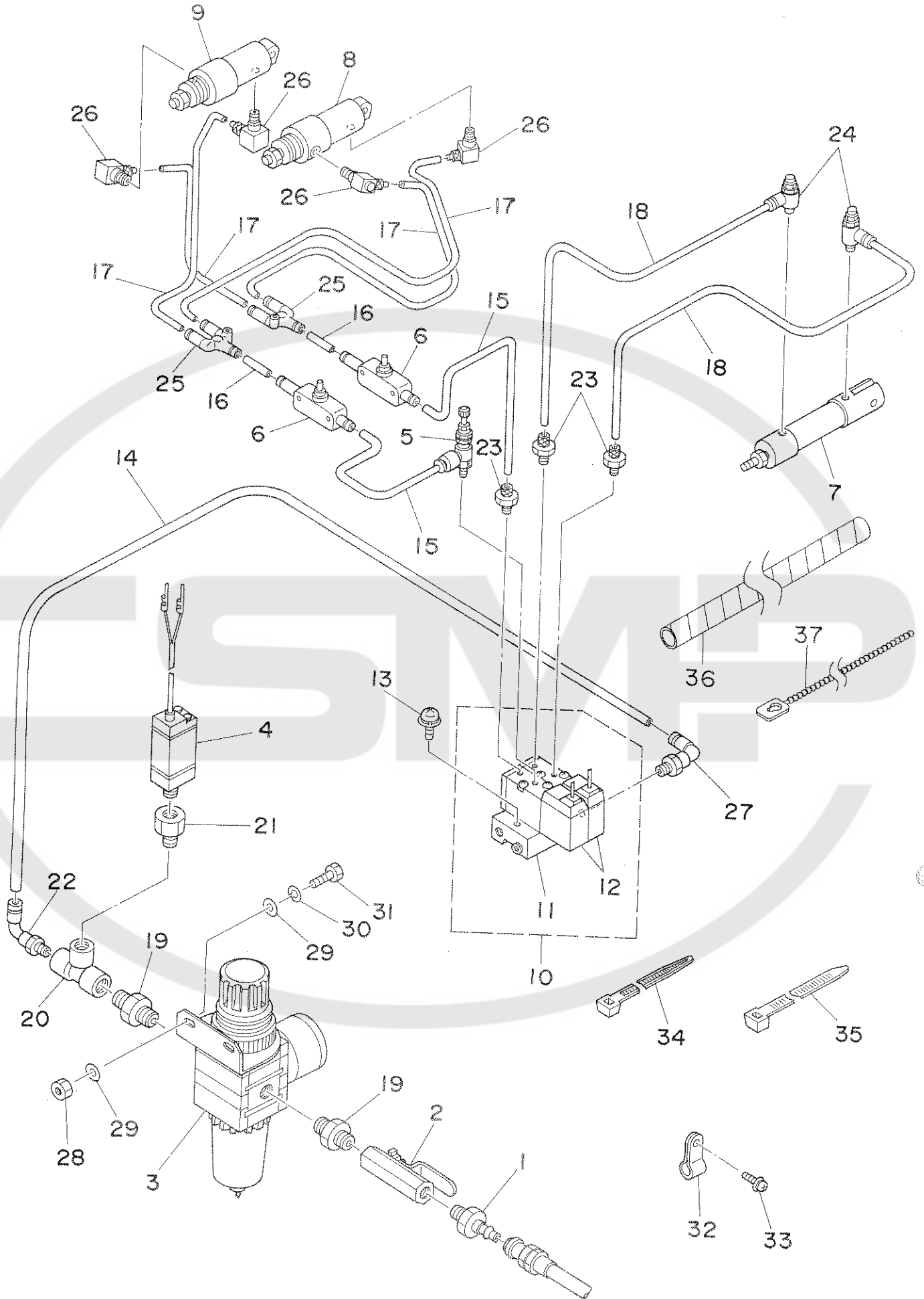
センサー関係



REF.NO.	NOTE	PART NO.	DESCRIPTION	ヒ	ン	メ	イ	AMT.
1		B4110-220-OAO	FRAME SWITCH CORD ASM.	トウブ	スイツチケー	ブル	クミ	1
2		EA-9500B01-00	CABLE BAND	ソクセン	ハント			12
3		HX-0012300-0A	CABLE CLIP	ケー	ブルクリツ			2
4		SS-4110815-SP	SCREW 11/64-40 L=8	ナ	ネジ	11/64-40	L=8	2
5		SS-7110710-SP	SCREW 11/64-40 L=7	マルヒラ	ネジ	11/64-40	L=7	2
6		HP-0014200-00	CONNECTOR	タシ				2
7		SS-4110815-SP	SCREW 11/64-40 L=8	ナ	ネジ	11/64-40	L=8	1
8		B4130-220-OAO	FRAME SENSOR CORD ASM.	トウブ	センサ	コート	クミ	1
9		HX-0023300-00	CLIP	ソクセン	ハント			12
10		SS-7090850-SP	SCREW 9/64-40 L=8	マルヒラ	ネジ	9/64-40	L=8	1
11		B2703-210-000	BUSHING	イトキレ	ケンチ	フツ	シユ	1
12		B4005-220-OAO	Y SENSOR BASE PLATE ASM.	Yセンサ	トリツケ	タ	イ	クミ
13		B4005-220-000	Y SENSOR BASE PLATE	Yセンサ	トリツケ	タ	イ	(1)
14		B4006-220-000	Y SENSOR FIXED PLATE	Yセンサ	コテイ	イ	タ	(3)
15		SS-7110510-SP	SCREW 11/64-40 L=5	マルヒラ	ネジ	11/64-40	L=5	(6)
16		WP-0450801-SD	WASHER 4.5X10.0X0.8	ヒラサ	カ	ネ	4.5X10X0.8	(6)
17		HD-0001200-00	PHOTO-MICROSENSOR	フオト	マイク	ロ	センサ	(3)
18		SL-4031481-SF	SCREW M3 L=14	ナ	コ	ネジ	セムス M3 L=14	(6)
19		WP-0320501-SC	WASHER M3	ヒラサ	カ	ネ	3.2X7X0.5	(6)
20		NM-6030001-SC	NUT M3	ロツ	カク	ナツ	M3X0.5	1シユ
21		SS-7110840-SP	SCREW 11/64-40 L=7.8	マルヒラ	ネジ	11/64-40	L=7.8	2
22		WP-0450801-SD	WASHER 4.5X10.0X0.8	ヒラサ	カ	ネ	4.5X10X0.8	2
23		B4008-220-000	Y SLIT PLATE	Yホウ	コウ	スリツ	イ	1
24		SS-7110510-SP	SCREW 11/64-40 L=5	マルヒラ	ネジ	11/64-40	L=5	2
25		WP-0450801-SD	WASHER 4.5X10.0X0.8	ヒラサ	カ	ネ	4.5X10X0.8	2
26		B4009-220-OAO	Y SLIT FIXED PLATE ASM.	Yスリツ	コテイ	ハ	ン	クミ
27		SS-7110840-SP	SCREW 11/64-40 L=7.8	マルヒラ	ネジ	11/64-40	L=7.8	2
28		WP-0450801-SD	WASHER 4.5X10.0X0.8	ヒラサ	カ	ネ	4.5X10X0.8	2
29		B4010-220-000	Y SLIT FIXED ARM	Yスリツ	コテイ	ウ	テ	1
30		SS-6151712-TP	SCREW 15/64-28 L=16.5	ロツ	カク	ア	ナ	ホ
31		B4004-220-OAO	X SENSOR MOUNTING PLATE A ASM.	Xセンサ	トリツケ	イ	タ	A
32		B4004-220-000	X SENSOR MOUNTING PLATE A	Xセンサ	トリツケ	イ	タ	A
33		M8606-510-OAO	SENSOR CIRCUIT BOARD ASM. 2	センサ	キ	ハ	ン	(2)
34		B4011-210-000	SPACER	キ	ハ	ン	ス	ペ
35		SM-6031010-SC	SCREW M3X0.5 L=10	ヒラ	コ	ネジ	M3X0.5 L=10	(4)
36		WP-0320501-SC	WASHER M3	ヒラサ	カ	ネ	3.2X7X0.5	(4)
37		B4012-220-OAO	X SENSOR MOUNTING PLATE B ASM.	Xセンサ	トリツケ	イ	タ	B
38		B4012-220-000	X SENSOR MOUNTING PLATE B	Xセンサ	トリツケ	イ	タ	B
39		M8606-510-OAO	SENSOR CIRCUIT BOARD ASM. 2	センサ	キ	ハ	ン	(2)
40		B4011-210-000	SPACER	キ	ハ	ン	ス	ペ
41		SM-6031010-SC	SCREW M3X0.5 L=10	ヒラ	コ	ネジ	M3X0.5 L=10	(2)
42		WP-0320501-SC	WASHER M3	ヒラサ	カ	ネ	3.2X7X0.5	(2)
43		SS-7110840-SP	SCREW 11/64-40 L=7.8	マルヒラ	ネジ	11/64-40	L=7.8	4
44		WP-0450801-SD	WASHER 4.5X10.0X0.8	ヒラサ	カ	ネ	4.5X10X0.8	4

14. PNEUMATIC COMPONENTS

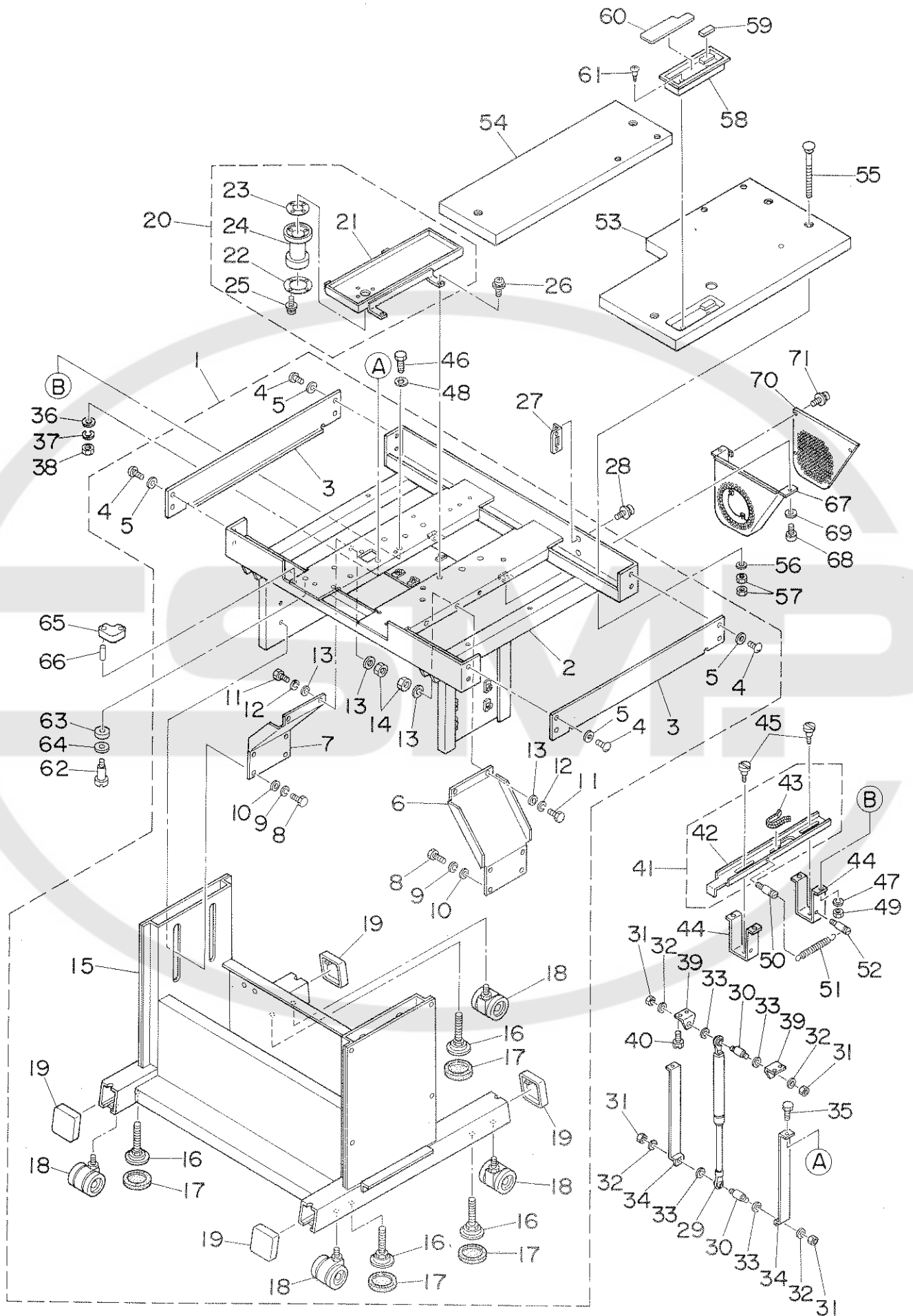
エア関係



REF.NO.	NOTE	PART NO.	DESCRIPTION	ヒ	ン	メ	イ	AMT.
1		PJ-3090052-03	QUICK COUPLING, PLUG	ワ	ン	ツ	ツ	1
2		G5430-116-000	AIR COCK	エ	ア	コ	ツ	1
3		PF-0552070-A0	FILTER REGULATOR ASM.	フ	ィ	ル	タ	1
4		B4702-220-0A0	AIR PRESSURE SWITCH ASM.	ア	ツ	リ	ヨ	1
5		PF-0705010-00	PRESSURE DECREASING VALVE	ミ	ニ	チ	ユ	1
6		PC-0124010-00	SPEED CONTROLLER	ス	ピ	ー	ト	2
7		PA-1501507-A0	INTERMEDIATE PRESSER CYLINDER	シ	リ	ン	タ	1
8		PA-1602503-A0	WORK CLAMP FOOT CYLINDER, RIGHT	シ	リ	ン	タ	1
9		PA-1602504-A0	WORK CLAMP FOOT CYLINDER, LEFT	シ	リ	ン	タ	1
10		PV-0351130-A0	SOLENOID VALVE ASM.	ソ	レ	ノ	イ	1
11		PV-0351130-00	MANIFOLD	マ	ニ	ホ	ー	(1)
12		PV-1405010-00	SOLENOID VALVE	ソ	レ	ノ	イ	(2)
13		SL-4042581-SF	SCREW M4 L=25	ナ	ハ	コ	ネ	2
14		BT-0600400-EB	TUBE HOSE, BLACK	ウ	レ	タ	ン	1
15		B4710-220-00A	AIR TUBE A D=4	ハ	ー	イ	フ	2
16		B4710-220-00B	AIR TUBE B D=4	ハ	ー	イ	フ	2
17		B4710-220-00C	AIR TUBE C D=4	ハ	ー	イ	フ	4
18		B4710-220-00D	AIR TUBE D D=4	ハ	ー	イ	フ	2
19		PJ-0305200-01	NIPPLE	カ	ン	ツ	キ	2
20		PJ-0505252-01	TEE	カ	ン	ツ	キ	1
21		PJ-0152510-01	BUSHING	1	/	4	1	1
22		PJ-3040652-01	ELBOW UNION 6XPT1/4	エ	ル	ホ	ー	1
23		PJ-0320525-03	HOSE NIPPLE	ホ	ウ	ス	ニ	3
24		PC-0105080-00	SPEED CONTROLLER	ス	ピ	ー	ト	2
25		PJ-3080400-02	QUICK COUPLING	ワ	ン	ツ	ツ	2
26		PJ-0460525-03	HOSE ELBOW	ホ	ー	エ	ル	4
27		PJ-3040651-01	ELBOW UNION 6XPT1/8	エ	ル	ホ	ー	1
28		NM-6050000-SC	NUT M5	ロ	ツ	カ	ク	2
29		WP-0531000-SC	WASHER M5	ヒ	ラ	サ	カ	4
30		WS-0510002-KN	SPRING WASHER 5.1X8.5X1.3	ハ	ネ	サ	カ	2
31		SM-9051450-SC	SCREW M5X0.8 L=14	ロ	ツ	カ	ク	2
32		EA-9502B05-00	CORD PRESSER 3-POLE (220/240V)	ケ	ー	ブ	ル	2
33		SL-4040891-SC	SCREW M4X8	ナ	ハ	コ	ネ	2
34		EA-9500B01-00	CABLE BAND	ソ	ク	セ	ン	7
35		HX-0023300-00	CLIP	ソ	ク	セ	ン	5
36		HX-0032900-00	SPIRAL TUBE	ス	パ	イ	ラ	1
37		HX-0002200-00	BEADS BAND	ビ	ー	ズ	バ	1

15. TABLE COMPONENTS

脚卓関係



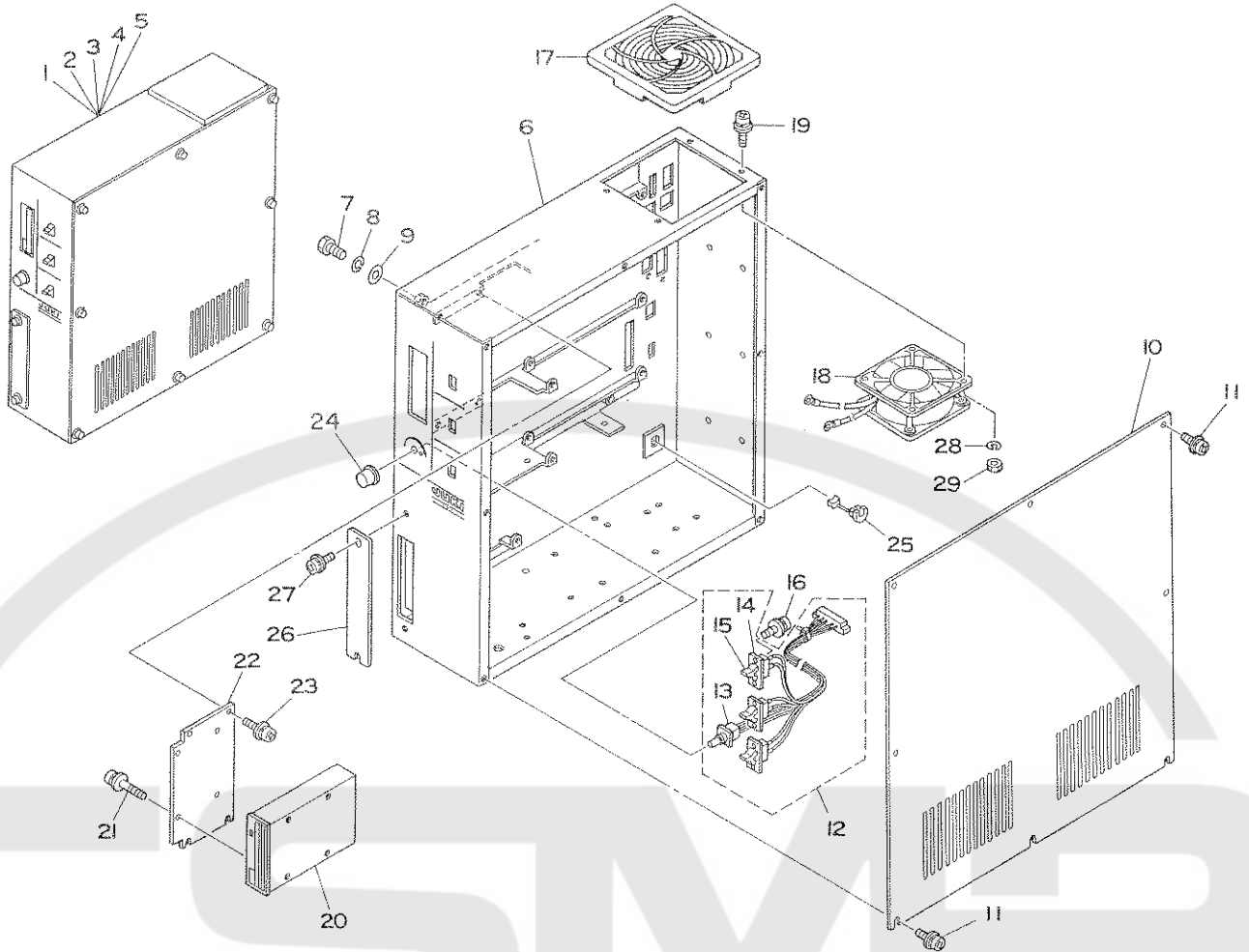
REF.NO.	NOTE	PART NO.	DESCRIPTION	ヒンメイ	AMT.
1		B8101-220-0A0	STAND UNIT.	キヤク クミ	1
2		B8101-220-000	STAND, UPPER	ウツキヤク	(1)
3		B8103-220-000	STAND COVER	キヤク カハ-	(2)
4		SM-5051400-SC	SCREW M5 L=14	トラスネジ M5X0.8 L=14	(8)
5		WP-0561616-SC	WASHER 5.6X16X1.6	ヒラサカネ 5.6X16X1.6	(8)
6		B8104-220-000	STAND STAY, RIGHT	キヤク ステー ミキ	(1)
7		B8105-220-000	STAND STAY, LEFT	キヤク ステー ヒタリ	(8)
8		SM-9122503-SB	SCREW M12 L=25	ロツカクホルト M12 L=25	(8)
9		WS-1253010-KN	SPRING WASHER 12.5X21.5X3	ハネサカネ 12.5X21.5X3	(8)
10		WP-1302501-SE	WASHER M12	ヒラサカネ	(8)
11		SM-9082023-SE	SCREW M8 L=20	ロツカクホルト M8 L=20	(4)
12		WS-0861410-KR	SPRING WASHER 8.6X15X1.4	ハネサカネ 8.6X15X1.4	(4)
13		WP-0841601-SC	WASHER 8.4X17.4X1.6	ヒラサカネ ミカキマル M8	(8)
14		NM-6080001-SC	NUT M8X1.25	ロツカクナツト M8 1シュ	(4)
15		B8102-220-000	STAND, LOWER	シタキヤク	(1)
16		B8108-220-000	ADJUSTING BOLT	レハル アジヤスタ	(4)
17		B8109-220-000	RUBBER CAP	レハルアジヤスタ ホウシンゴム	(4)
18		B8150-220-000	CASTER	テーブル キヤスタ	(4)
19		B8110-552-000	RUBBER CAP	キヤクト タイ キヤツフ	(4)
20		B8110-220-0A0	OIL PAN ASM.	オイルパン クミ	1
21		B8110-220-000	OIL PAN	オイルパン	(1)
22		B8111-220-000	WASHER	アブラヌキ サカネ	(1)
23		B8112-220-000	OIL SEAL	アブラヌキ オイルシール	(1)
24		B8202-205-000	OIL MANAGEMENT	アブラヌキ	(1)
25		SL-4031481-SC	SCREW M3 X 14	ナヘコネジ セムス M3X0.5 L=14	(4)
26		SL-4041081-SC	COMBINATION SCREW M4 X 8	ナヘコネジ セムス M4 L=10	4
27		B8120-220-000	CONNECTOR INSTALLING PLATE	コネクタ トリツケイタ	1
28		SL-4041291-SC	SCREW M4 X 12	ナヘコネジ セムス M4 L=12	2
29		B8160-220-000	GAS SPRING	ガス スプリング	1
30		B8163-220-000	LIFTER PIVOT PIN	リフター シデンシク	2
31		NM-6060002-SE	NUT M6	ロツカクナツト M6 2シュ	4
32		WP-0641601-SC	WASHER	ヒラサカネ ミカキマル M6	4
33		WP-0841600-SE	WASHER 8.4X15.5X1.6	ヒラサカネ コカタマル 8.4X15.5	4
34		B8161-220-000	LIFTER BRACKET A	リフター ブラケット A	2
35		SM-9061850-SC	SCREW M6 L=18	ロツカクホルト M6 L=18	2
36		WP-0641601-SC	WASHER	ヒラサカネ ミカキマル M6	2
37		WS-0610002-KN	SPRING WASHER 6.1X12.2X1.5	ハネサカネ M6	2
38		NM-6060002-SE	NUT M6	ロツカクナツト M6 2シュ	2
39		B8162-220-000	LIFTER BRACKET B	リフター ブラケットB	2
40		SS-9151120-CP	SCREW 15/64-28 L=11	ロツカクホルト 15/64-28 L=11	4
41		B8164-220-0A0	LIFTER STOPPER ASM.	リフター ストッパ - ケツコウ	1
42		B8164-220-000	LIFTER STOPPER	リフター ストッパ -	(1)
43		B8165-220-000	LIFTER GROMMET	リフター クロメツト	(1)
44		B8166-220-000	LIFTER STOPPER HOLDER	リフター ストッパ - ササエ	2
45		SD-0800341-SP	HINGE SCREW D=8 H=3.4	タネネジ D=8 H=3.4	2
46		SM-9061850-SC	SCREW M6 L=18	ロツカクホルト M6 L=18	4
47		WS-0610002-KN	SPRING WASHER 6.1X12.2X1.5	ハネサカネ M6	4
48		WP-0641601-SC	WASHER	ヒラサカネ ミカキマル M6	4
49		NM-6060002-SE	NUT M6	ロツカクナツト M6 2シュ	4
50		B1506-352-000	SUSPENSION SCREW B	ヒツハリ ハネカケ B	1
51		B2629-980-000	SPRING	キトールハネ ヒツハリハネ	1
52		MAT-80116S00	SUSPENSION PIN	ヒタトリ ハネカケ ヒン	1
53		B8201-220-00A	TABLE, RIGHT	テーブル ミキ	1
54		B8201-220-00B	TABLE, LEFT	テーブル ヒタリ	1
55		B8204-816-00C	BOLT (C)	ウケイタ ホルト C	5
56		WP-1021016-SD	WASHER	ヒラサカネ 10.2X18X1	5
57		NS-6240630-SN	NUT 3/8-18	ロツカクナツト 3/8-18	10
58		111-50208	CASE	コモノイ	1
59		111-50406	FELT	コモノイレ フェルト	1
60		B8173-220-000	SHEET	コモノイレ シート	1
61		SK-3381300-SC	WOOD SCREW D=3.8 L=13	マルモクネジ D=3.8 L=13	2
62		B8170-220-000	BED FIXED SCREW	ハツト コチネジ	2
63		B2740-771-000	THRUST WASHER	メス サト - オシホ - ウケ	2
64		WP-1101016-SD	WASHER 11X20X1	ヒラサカネ 11X20X1	2
65		B8171-220-000	RUBBER ABSORBER	ホウシンゴム B	3
66		PS-0400141-KH	SPRING PIN 4X14	スプリングヒン 4X14	6
67	#01	B8210-210-000-A	MOTOR PULLEY COVER A	モータ プーリカハ - A	1
68	#01	SL-4051241-SE	SCREW	ナヘコネジ セムス M5X0.8 L=12	2
69	#01	WP-0561616-SC	WASHER 5.6X16X1.6	ヒラサカネ 5.6X16X1.6	2
70	#01	B8211-210-000-A	MOTOR PULLEY COVER B	モータ プーリカハ - B	1
71	#01	SL-4040691-SC	SCREW M4 X 6	ナヘコネジ セムス M4X0.7 L=6	6

Note(注記) #01.....For export

輸出用

16. CONTROL BOX COMPONENTS

制御ボックス関係

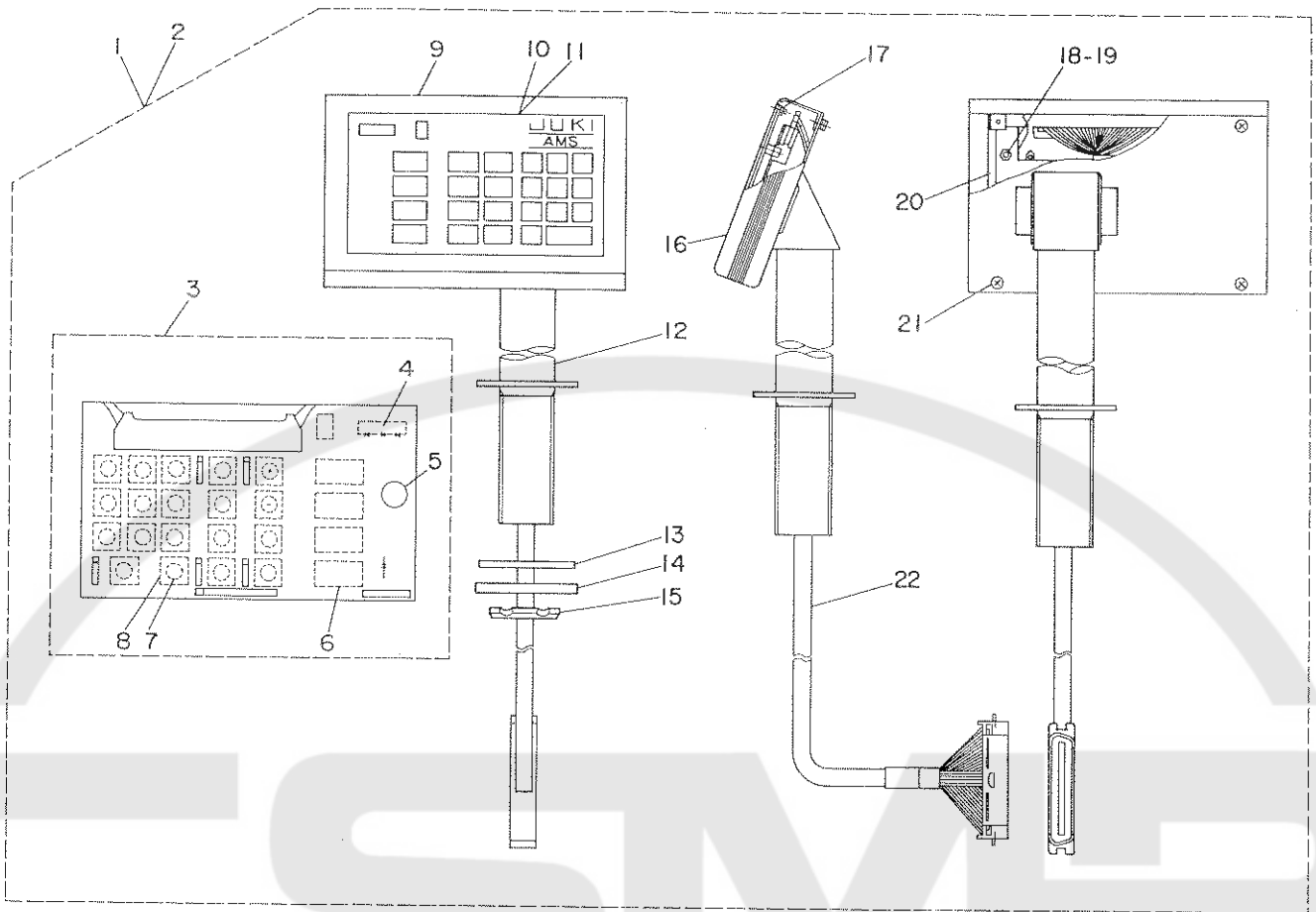


REF.NO.	NOTE	PART NO.	DESCRIPTION	ヒンメイ	AMT.
1	#01	M8510-513-BA0	CONTROL BOX ASM. B	セイヨハコクミ	1
2	#02	M8510-513-DA0	CONTROL BOX ASM. D	セイヨハコクミ	1
3	#03	M8510-513-AA0	CONTROL BOX ASM. A	セイヨハコクミ	1
4	#04	M8510-513-CA0	CONTROL BOX ASM. C	セイヨハコクミ	1
5	#05	M8510-513-EA0	CONTROL BOX ASM. E	セイヨハコクミ	1
6		M1001-513-000	CONTROL BOX	セイヨボックス	1
7		SM-9082023-SE	SCREW M8 L=20	ロツカクホルト M8 L=20	4
8		WS-0861410-KR	SPRING WASHER 8.6X15X1.4	ハネサカネ 8.6X15X1.4	4
9		WP-0850002-SC	WASHER 8.5X18X1.6	ヒラサカネ 8.5X18X1.6	4
10		M1002-512-000	CONTROL BOX COVER	セイヨボックスカバー	1
11		SL-4041091-SC	SCREW M4 X 10	ナメコネシム セムス M4X0.7 L=10	8
12		M8512-512-OA0	SWITCH VOLUME ASM.	スイッチボリューム クミ	1
13		HR-0284050-30	VOLUME	カン テイコウキ 50K	(1)
14		HA-0013700-00	LEVER SWITCH	レハースイッチ	(3)
15		E9646-252-000	SWITCH LEVER	レハ-	(3)
16		SM-4020501-SC	SCREW M2 L=5	ナメコネシム M2 L=5	6
17		HM-0006300-10	FILTER	フィルタ-	1
18		M8578-513-OA0	FAN ASM.	ファン クミ	1
19		SM-1044050-SM	FAN ASM.	サラコネシム M4X0.7 L=40	4
20		HX-0029800-00	FLOPPY DISK DRIVER	フロッピー ディスク	1
21		SL-4030691-SC	SCREW M3X6	ナメコネシム セムス M3X0.5 L=6	4
22		M1011-512-000	FDD INSTALLING PLATE	FDDトリツケイタ	1
23		SL-4041091-SC	SCREW M4 X 10	ナメコネシム セムス M4X0.7 L=10	4
24		HX-0011400-0B	KNOB	ホルリユムツマミ	1
25		HX-0002100-00	CORD BUSHING	コードブッシュ	1
26		M1010-510-000	PLATE	コネクタメクライタ	1
27		SL-4041091-SC	SCREW M4 X 10	ナメコネシム セムス M4X0.7 L=10	2
28		WS-0410002-KN	SPRING WASHER M4	ハネサカネ M4	4
29		NM-6040001-SB	WIND ADJUSTING PLATE ATTACHING NUT	ロツカクナツト M4X0.7 1シユ	4

Note(注記) #01.....For 100V(For domestic use) 100V用(国内用)
 #02.....For 100V(For export) 100V用(輸出用)
 #03.....For 200V(For domestic use) 200V用(国内用)
 #04.....For 200V(For export) 200V用(輸出用)
 #05.....For 380V(For export) 380V用(輸出用)

17. OPERATION BOX COMPONENTS

操作ボックス関係



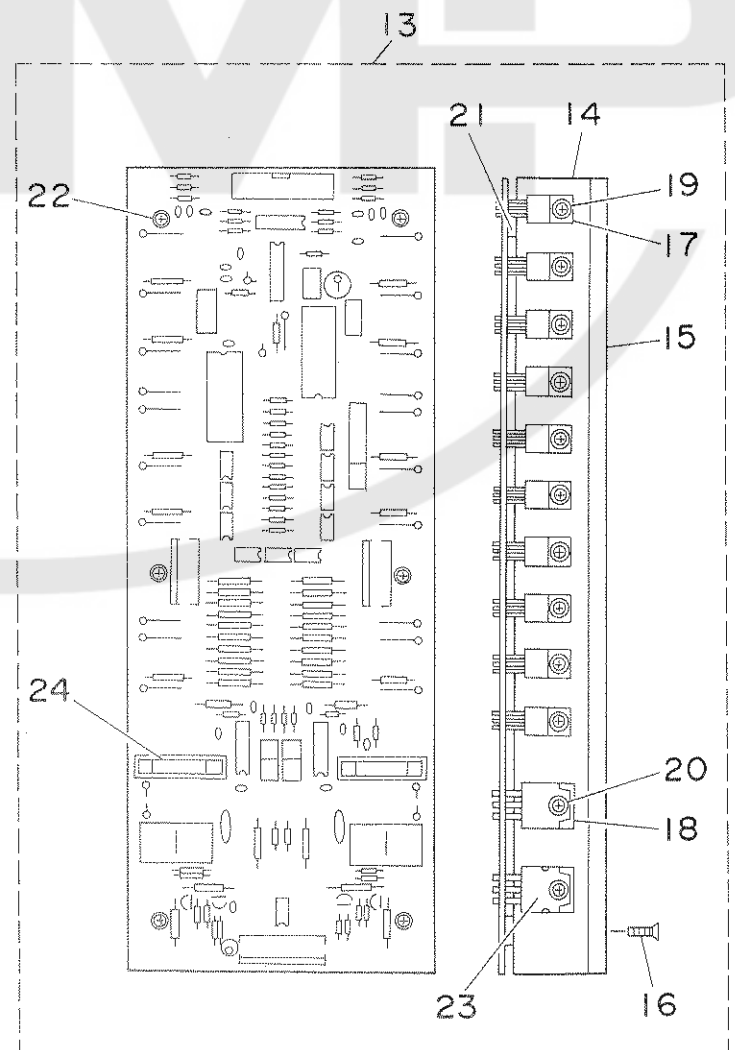
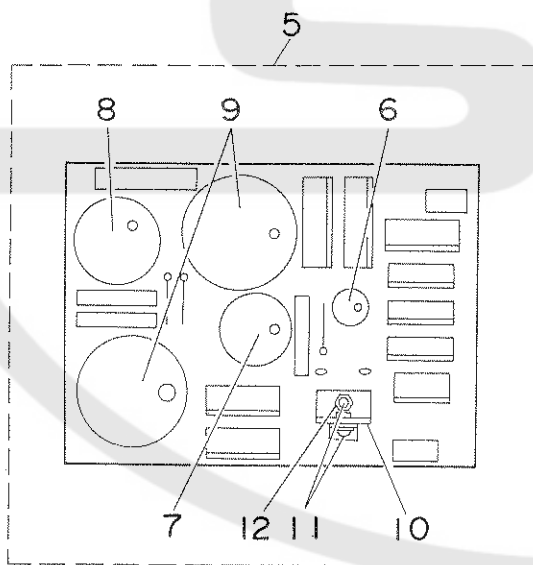
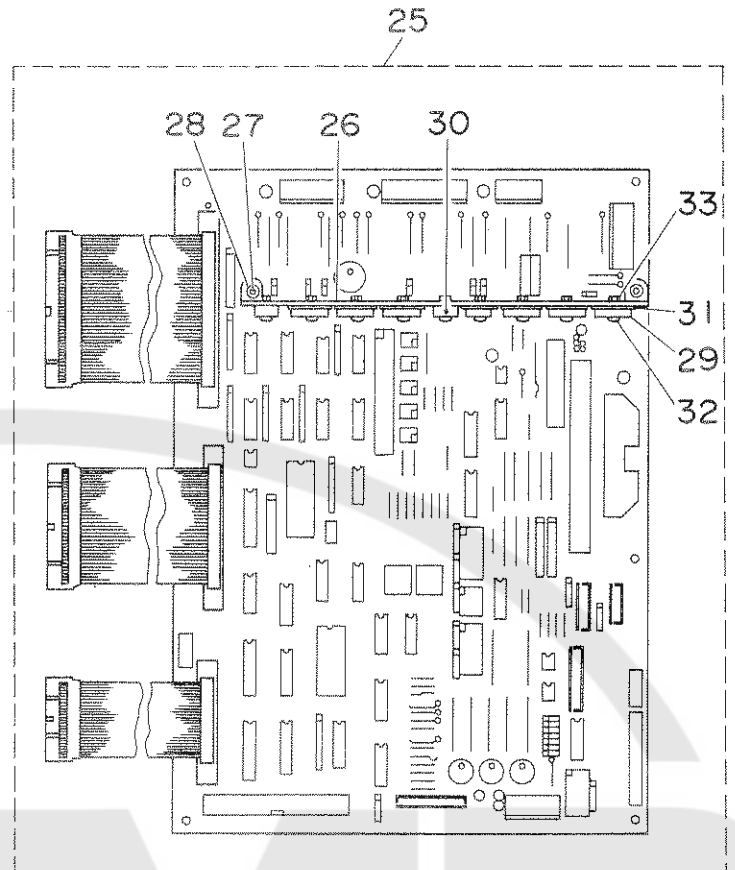
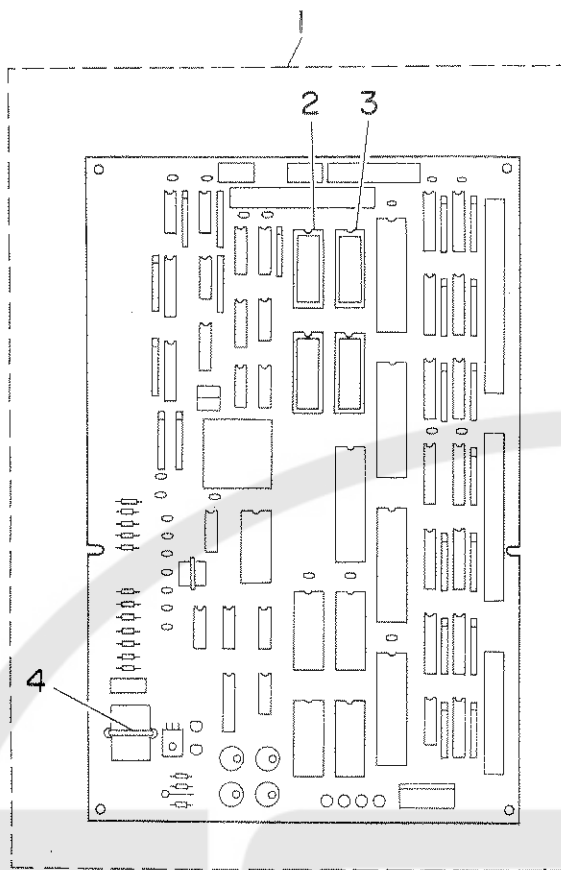
REF.NO.	NOTE	PART NO.	DESCRIPTION	ヒ	ン	メ	イ	AMT.
1	#01	M8570-513-0A0	OPERATION BOX ASM.	ソウサ	ハ	コ	クミ	1
2	#02	M8570-510-AA0	OPERATION BOX ASM.	ソウサ	ハ	コ	クミ	1
3		M8670-510-0A0	OPERATION CIRCUIT BOARD ASM.	ソウサ	キ	ハ	ン	(1)
4		HX-0011600-00	BATTERY 3.6V	デ	ン	チ	3.6V	(1)
5		HX-0015300-00	BUZZER 1	ブ	ザ	ー		(1)
6		HG-0032900-00	DIODE (LA301VLL)	タ	イ	オ	ー	(13)
7		M1083-510-000	SPACER	ス	イ	ツ	チ	(19)
8		HA-0007600-00	TACT SWITCH	タ	ク	ト	ス	(19)
9		M1081-510-000	OPERATION BOX FRONT COVER	ソウサ	ハ	コ	モ	(1)
10	#01	M3004-513-00A	OPERATION PANEL	ソウサ	ハ	コ	ネ	(1)
11	#02	M3004-513-0A0	OPERATION PANEL	ソウサ	ハ	コ	ネ	(1)
12		M8572-510-0A0	OPERATION BOX STAND ASM.	ソウサ	ハ	コ	シ	(1)
13		M1076-510-000	VIBRATION-PROOF RUBBER PAD	シ	チ	ユ	ウ	(1)
14		M1077-510-000	WASHER	シ	チ	ユ	ウ	(1)
15		M1078-510-000	NUT	シ	チ	ユ	ウ	(1)
16		M1080-510-000	OPERATION BOX SIDE COVER	ソウサ	ハ	コ	サ	(2)
17		NM-6030001-SC	NUT M3	ロ	ツ	カ	ク	(4)
18		NM-6030001-SC	NUT M3	ロ	ツ	カ	ク	(6)
19		WP-0320500-SC	WASHER M3	ヒ	ラ	サ	カ	(6)
20		M1082-510-000	OPERATION BOX BASE COVER	ソウサ	ハ	コ	ネ	(1)
21		SL-4030881-SC	SCREW M3X8	ナ	ハ	コ	ネ	(4)
22		M8571-510-0A0	OPERATION BOX TRUNK CORD ASM.	ソウサ	ハ	コ	チ	(1)

Note(注記) #01.....For domestic use
 #02.....For export

国内用
 輸出用

18. CIRCUIT BOARD COMPONENTS

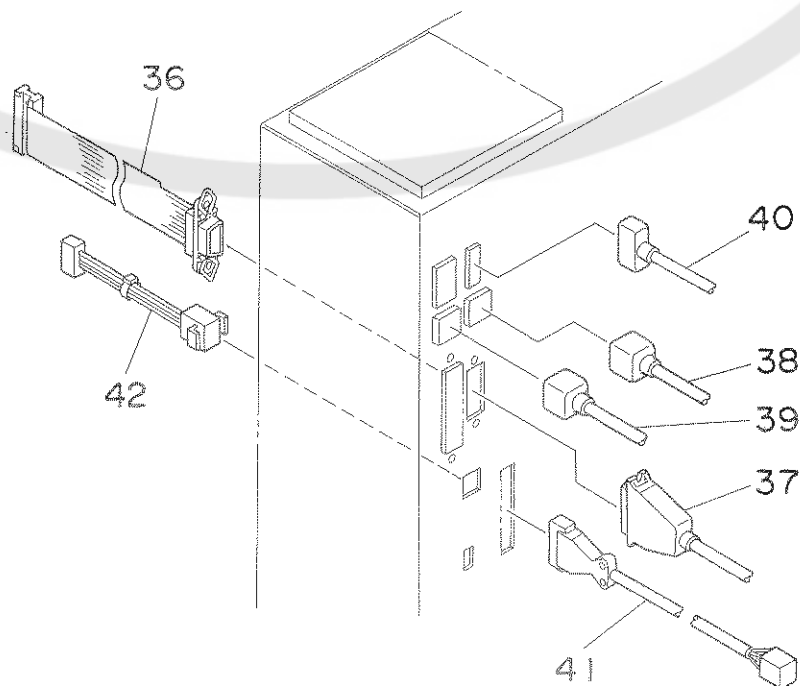
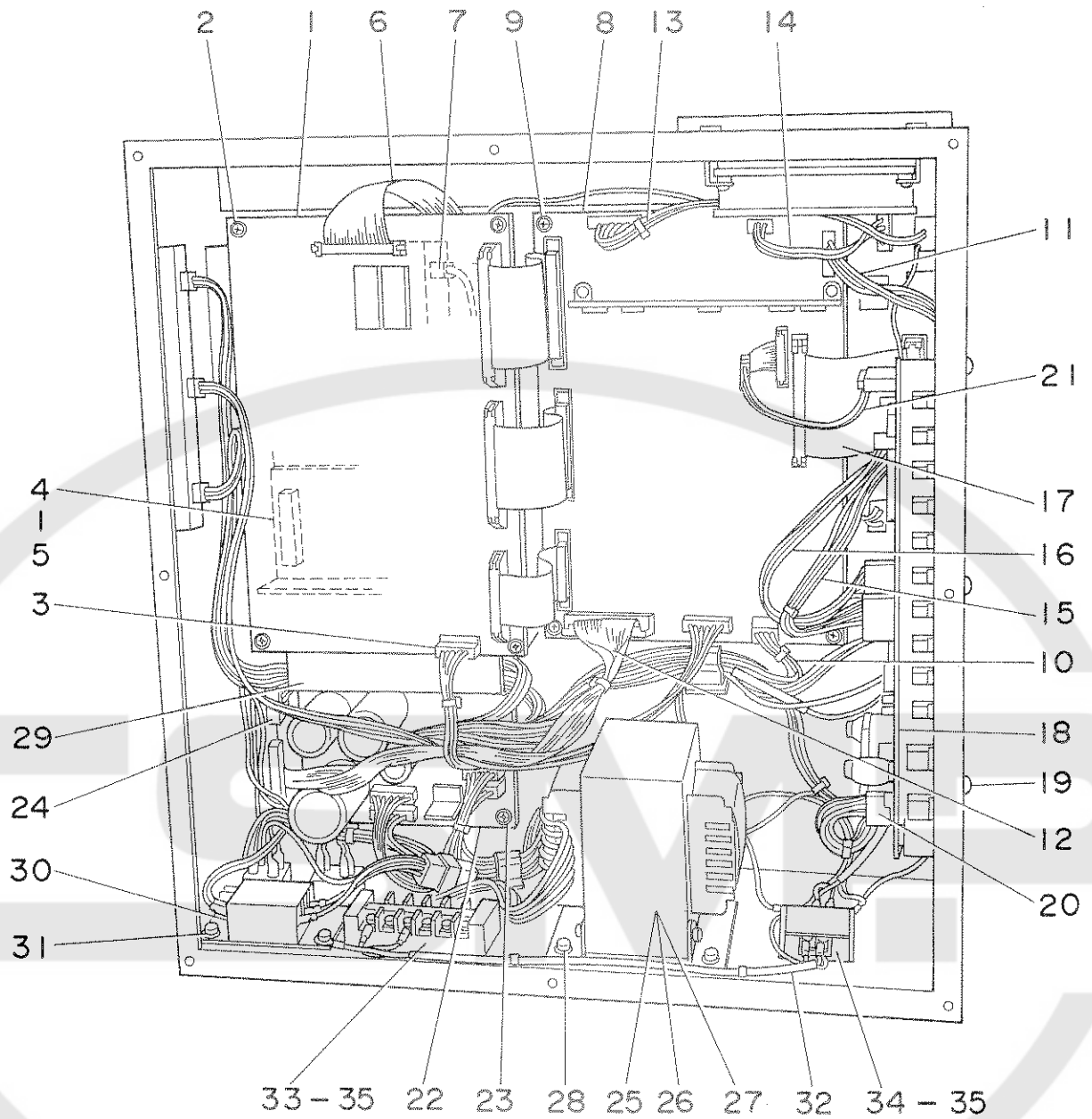
基板関係



REF.NO.	NOTE	PART NO.	DESCRIPTION	ヒ ン メ イ	AMT.
1		M8601-512-AB0	CPU CIRCUIT BOARD ASM. C	CPU キハソ(C)クミ	1
2		HL-0084210-03	ROM (1)	IC	(1)
3		HL-0084210-04	ROM (2)	IC	(1)
4		HX-0011600-00	BATTERY 3.6V	デソチ 3.6V	(1)
5		M8604-512-0A0	POWER CIRCUIT BOARD ASM.	POWERキハソ クミ	1
6		HC-0108022-10	CAPACITOR 220MF	コンデソサ 220MF	(1)
7		HC-0187010-20	CAPACITOR 1000MF	コンデソサ 1000MF	(1)
8		HC-0188033-20	CAPACITOR 3300MF	コンデソサ 3300MF	(1)
9		HC-0188010-30	CAPACITOR 10000MF	コンデソサ 10000MF	(2)
10		GBR-01713000	TRANSISTOR FIN B	トランジスタフィン B	(1)
11		SL-4030881-SC	SCREW M3X8	ナハコソジ セムス M3X0.5 L=8	(2)
12		NM-6030001-SC	NUT M3	ロツカクナツ M3X0.5 1シユ	(2)
13		M8603-512-0A0	PMDC CIRCUIT BOARD ASM.	PMDCキハソ クミ	1
14		M1003-512-000	RADIATOR PLATE C	ホウソツハソ C	(2)
15		M1004-512-000	RADIATOR PLATE D	ホウソツハソ D	(1)
16		SM-1031201-SC	SCREW M3X0.5 L=12	サラコソジ M3X0.5 L=12	(8)
17		HT-0024600-00	TRANSISTOR (2SD1162)	トランジスタ (2SD1162)	(20)
18		HG-0032700-00	DIODE ARRAY	タイオトアレイ	(2)
19		SL-4030881-SC	SCREW M3X8	ナハコソジ セムス M3X0.5 L=8	(20)
20		SL-4031081-SC	SCREW M3 X 10	ナハソジ セムス M3 L=10	(4)
21		M9609-171-000	SPACER	ヒートシンク トリツケスハサ	(6)
22		SL-4031481-SC	SCREW M3 X 14	ナハコソジ セムス M3X0.5 L=14	(6)
23		HT-0033300-00	FET (2SJ113)	トランジスタ	(2)
24		E9628-252-000	FUSE 7A	ヒユース 7A	(2)
25		M8602-512-0A0	I/F CIRCUIT BOARD ASM.	I/Fキハソ クミ	1
26		M1021-512-000	RADIATOR PLATE A	ホウソツハソ A	(1)
27		SL-4031281-SC	SCREW M3 X 12	ナハコソジ セムス M3 L=12	(2)
28		NM-6030001-SC	NUT M3	ロツカクナツ M3X0.5 1シユ	(2)
29		HT-0025700-00	TRANSISTOR 2SD1296	トランジスタ (2SD1296)	(4)
30		HL-0063900-00	IC (UPC14324H)	IC (UPC14324H)	(1)
31		HX-0019700-00	INSULATE PLATE	セソソソハソ	(5)
32		SL-4031281-SC	SCREW M3 X 12	ナハコソジ セムス M3 L=12	(5)
33		NM-6030001-SC	NUT M3	ロツカクナツ M3X0.5 1シユ	(5)

19. POWER SUPPLY & CORD COMPONENTS

電源・コード関係



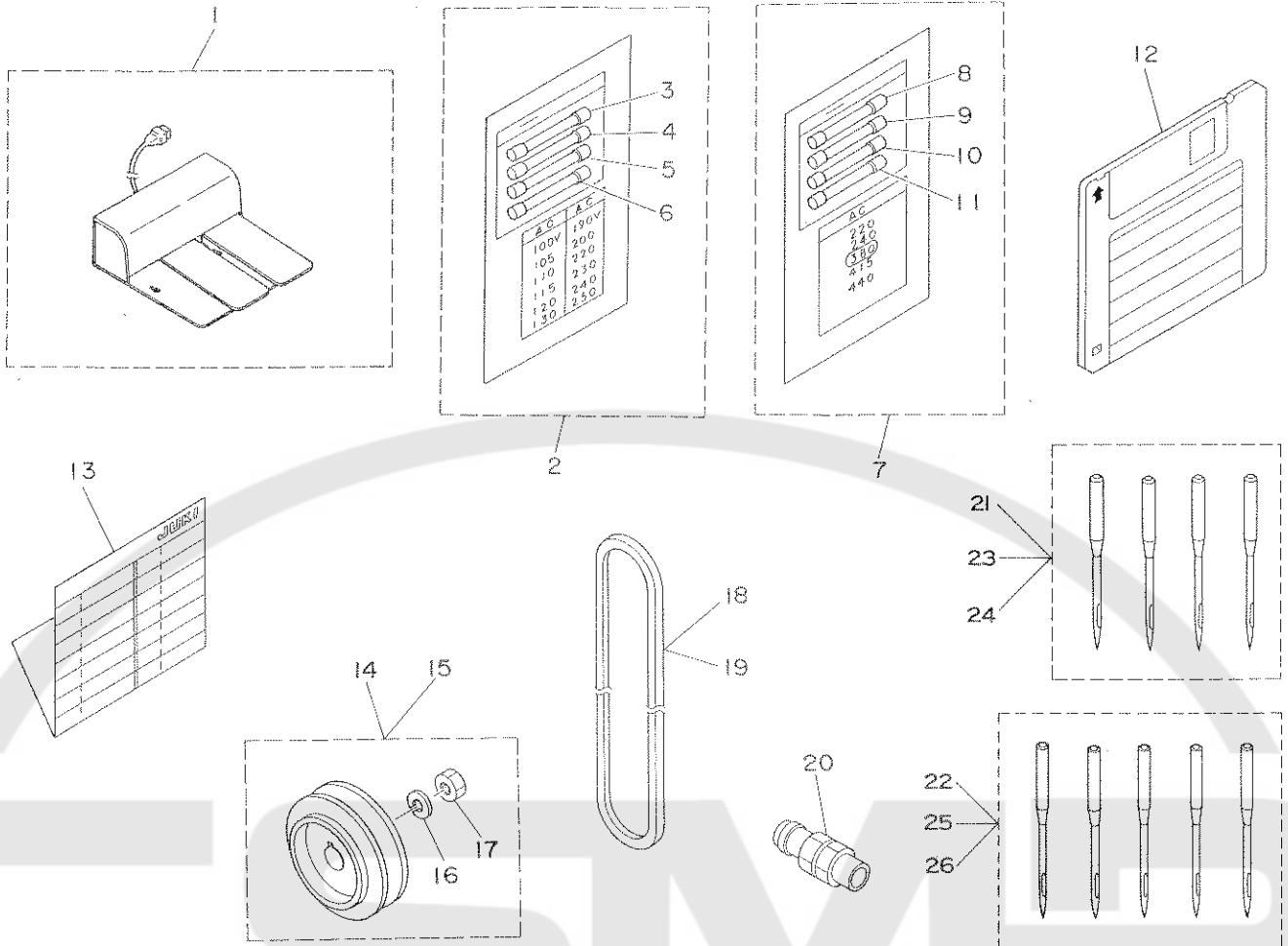
REF.NO.	NOTE	PART NO.	DESCRIPTION	ヒンメイ	AMT.
1		M8601-512-AB0	CPU CIRCUIT BOARD ASM. C	CPU キハソ(C)クミ	1
2		SL-4030891-SC	SCREW M3X8	ナヘコネジ セムス M3 L=8	4
3		M8554-512-0A0	CPU POWER SOURCE CORD ASM.	CPUデソクソコト クミ	1
4		M8511-512-0A0	REGULATOR ASM.	レキユレータ クミ	1
5		SL-4030891-SC	SCREW M3X8	ナヘコネジ セムス M3 L=8	2
6		M8546-512-0A0	FDD SIGNALING CORD ASM.	FDD シソココト クミ	1
7		M8547-512-0A0	FDD POWER SOURCE CORD ASM.	FDD デソクソコト クミ	1
8		M8602-512-0A0	I/F CIRCUIT BOARD ASM.	I/Fキハソ クミ	1
9		SL-4030891-SC	SCREW M3X8	ナヘコネジ セムス M3 L=8	6
10		M8556-512-0A0	I/F CONTROL POWER CORD ASM.	I/Fセキヨヨウ デソクソコトクミ	1
11		M8557-512-0A0	I/F DRIVING POWER CORD ASM.	I/Fクトヨウ デソクソコトクミ	1
12		M8551-512-0A0	PGM-1 SIGNALING CORD ASM.	PGM-1 シソココト クミ	1
13		M8568-513-0A0	SOLENOID CORD ASM.	ソレノイト コト クミ	1
14		M8569-512-0A0	CLUTCH BRAKE CORD ASM.	クラツチ フレーキコト クミ	1
15		M8544-512-0A0	X PULSE MOTOR CORD ASM.	Xハルモータ コトクミ	1
16		M8545-512-0A0	Y PULSE MOTOR CORD ASM.	Yハルモータ コトクミ	1
17		M8542-512-0A0	SIGNALING CORD ASM.	ソウサハコ シソココト クミ	1
18		M8603-512-0A0	PMDC CIRCUIT BOARD ASM.	PMDCキハソ クミ	1
19		SL-4041091-SC	SCREW M4 X 10	ナヘコネジ セムス M4X0.7 L=10	6
20		M8555-512-0A0	PMDC POWER SOURCE CORD ASM.	PMDCデソクソコト クミ	1
21		M8543-512-0A0	PMDC SIGNALING CORD ASM.	PMDCシソココト クミ	1
22		M8604-512-0A0	POWER CIRCUIT BOARD ASM.	POWERキハソ クミ	1
23		SL-4030891-SC	SCREW M3X8	ナヘコネジ セムス M3 L=8	4
24		M8552-512-0A0	PGM-1 POWER SOURCE CORD ASM.	PGM-1 デソクソコト クミ	1
25	#01	M8513-512-AA0	TRANSFORMER ASM. A	デソクソコト トランスAクミ	1
26	#02	M8513-512-BA0	TRANSFORMER ASM. B	デソクソコト トランスBクミ	1
27	#03	M8513-512-CA0	TRANSFORMER ASM. C	デソクソコト トランスCクミ	1
28		SL-4051091-SC	SCREW M5X0.8 L=10	ナヘコネジ セムス M5X0.8 L=10	4
29		M1012-512-000	CABLE COVER	ソクセン カバー	1
30		M8514-512-0A0	RECTIFIER ASM.	セリユウキ クミ	1
31		SL-4041091-SC	SCREW M4 X 10	ナヘコネジ セムス M4X0.7 L=10	3
32		M8540-512-0A0	AC POWER SOURCE TRUNK CORD ASM	ACデソクソコト チユウケイコト クミ	1
33		HK-0266500-60	TERMINAL BASE	タンシタイ	1
34		HK-0266500-20	TERMINAL BASE 2P	タンシタイ 2P	1
35		SL-4041281-SC	SCREW M4 L=12	ナヘコネジ セムス M4 L=12	4
36		M8541-512-0A0	SENSOR SIGNALING CORD ASM.	センサー シソココト クミ	1
37		M8597-512-0A0	SENSOR TRUNK CORD ASM.	センサー チユウケイケーブル クミ	1
38		M8591-510-0A0	X PULSE MOTOR TRUNK CORD ASM.	Xハルモータチユウケイケーブル クミ	1
39		M8592-510-0A0	Y PULSE MOTOR TRUNK CORD ASM.	Yハルモータチユウケイケーブル クミ	1
40		M8595-510-0A0	CLUTCH BRAKE TRUNK CORD ASM.	クラツチブレーキチユウケイケーブル クミ	1
41		M8592-512-0A0	SOLENOID TRUNK CORD ASM.	エアハルブ チユウケイ ケイブル クミ	1
42		M8561-512-0A0	PEDAL SWITCH CORD ASM.	ハタハルスイッチ コトクミ	1

Note(注記) #01....For 190V~250V
#02....For 100V~130V
#03....For export 220V~440V

190V~250V用
100V~130V用
220V~440V 輸出用

20. PEDAL & ACCESSORIES COMPONENTS

ペダル・付属品関係



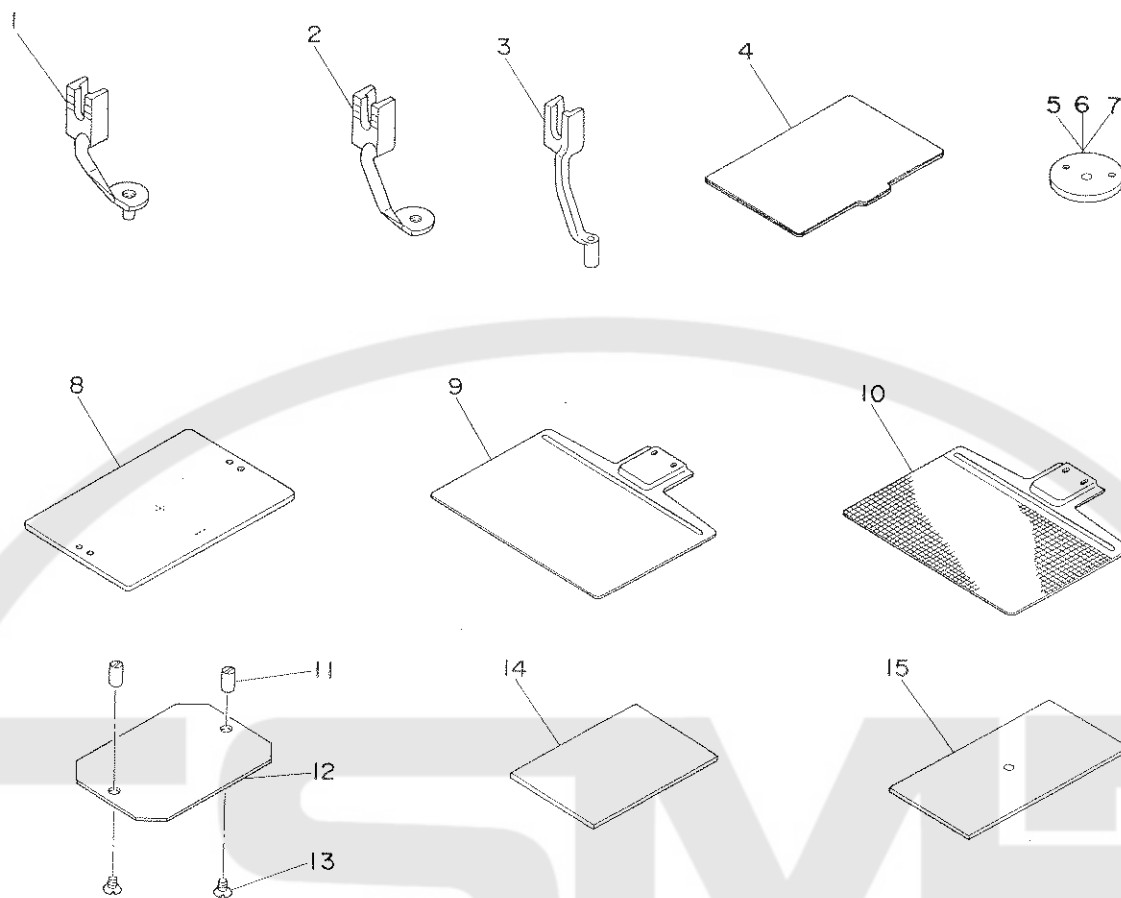
REF.NO.	NOTE	PART NO.	DESCRIPTION	ヒ	ン	メ	イ	AMT.		
1		M8590-513-0A0	PEDAL SWITCH ASM.	ハ°タ°ル	ス	イ	ツ	ク	ミ	1
2		M8599-512-0A0	ACCESSORIES	フ	ツ	ク	ヒ	ン	ク	ミ
3		E9611-601-000	FUSE 1A	ヒ	ユ	ス	°	1	A	(1)
4		E9628-252-000	FUSE 7A	ヒ	ユ	ス	°	7	A	(1)
5		E8523-304-000	FUSE 10A	ガ	ラ	ス	カ	ン	ヒ	ユ
6		HF-0014007-00	FUSE 7A	タ	イ	ム	ラ	ク	°	ヒ
7	#01	M8599-512-0AB	ACCESSORIES	フ	ツ	ク	ヒ	ン	ク	ミ
8		E9611-601-000	FUSE 1A	ヒ	ユ	ス	°	1	A	(1)
9		E9628-252-000	FUSE 7A	ヒ	ユ	ス	°	7	A	(1)
10		E8523-304-000	FUSE 10A	ガ	ラ	ス	カ	ン	ヒ	ユ
11		HF-0014007-00	FUSE 7A	タ	イ	ム	ラ	ク	°	ヒ
12		M9650-513-000	FLOPPY DISK A	サ	ー	ビ	ス	°	デ	ィ
13		M3004-510-000	PATTERN RECORD SHEET	ハ	°	タ	°	ン	キ	ロ
14	#02	MTS-P00950A0	MOTOR PULLEY ASM. P.C.D. 95	モ	°	タ	°	°	°	リ
15	#03	MTS-P00800A0	MOTOR PULLEY ASM. P.C.D. 80	モ	°	タ	°	°	°	リ
16		WS-1002560-KR	SPRING WASHER 10X18X2.5	ハ	°	ネ	サ	°	カ	°
17		NM-6550815-SF	NUT	メ	°	ト	ル	ナ	ツ	ト
18		MTJ-VM004700	V-BELT, 47 INCH	V	°	°	°	°	°	°
19	#04	MTJ-VM004800	V-BELT, 48 INCH	V	°	°	°	°	°	°
20		PJ-3091200-01	QUICK COUPLING, SOCKET	ワ	ン	タ	ツ	シ	°	ソ
21	#05	MDP-170B1804	NEEDLE DPX17#18	ハ	リ	DP	X	1	7	#
22	#06	MC-3720011-05	NEEDLE SY3355 110-5	ハ	リ	SY	3	3	5	5
23	#07	MDP-500B1404	NEEDLE DPX5 #14	ハ	リ	DP	X	5	#	1
24	#07	MDP-500B1604	NEEDLE DPX5 #16-4EA.	ハ	リ	DP	X	5	#	1
25	#08	MC-2005009-05	NEEDLE 134 90-5	ハ	リ	1	3	4	9	0
26	#08	MC-2005010-05	NEEDLE 134 100-5	ハ	リ	1	3	4	1	0

Note(注記) #01.....For export
 #02.....For 50Hz
 #03.....For 60Hz
 #04.....For single phase,100V,50Hz
 #05.....For AMS-220BH-5000Z(Except JE)
 #06.....For AMS-220BH-5000Z(For JE)
 #07.....For AMS-220BS-5000Z(Except JE)
 #08.....For AMS-220BS-5000Z(For JE)

輸出用
 50Hz用
 60Hz用
 単相 100V 50Hz用
 AMS-220BH-5000Z用(JE以外の地域)
 AMS-220BH-5000Z用(JE向け)
 AMS-220BS-5000Z用(JE以外の地域)
 AMS-220BS-5000Z用(JE向け)

21. SPECIAL ORDER PARTS COMPONENTS

特別注文部品関係

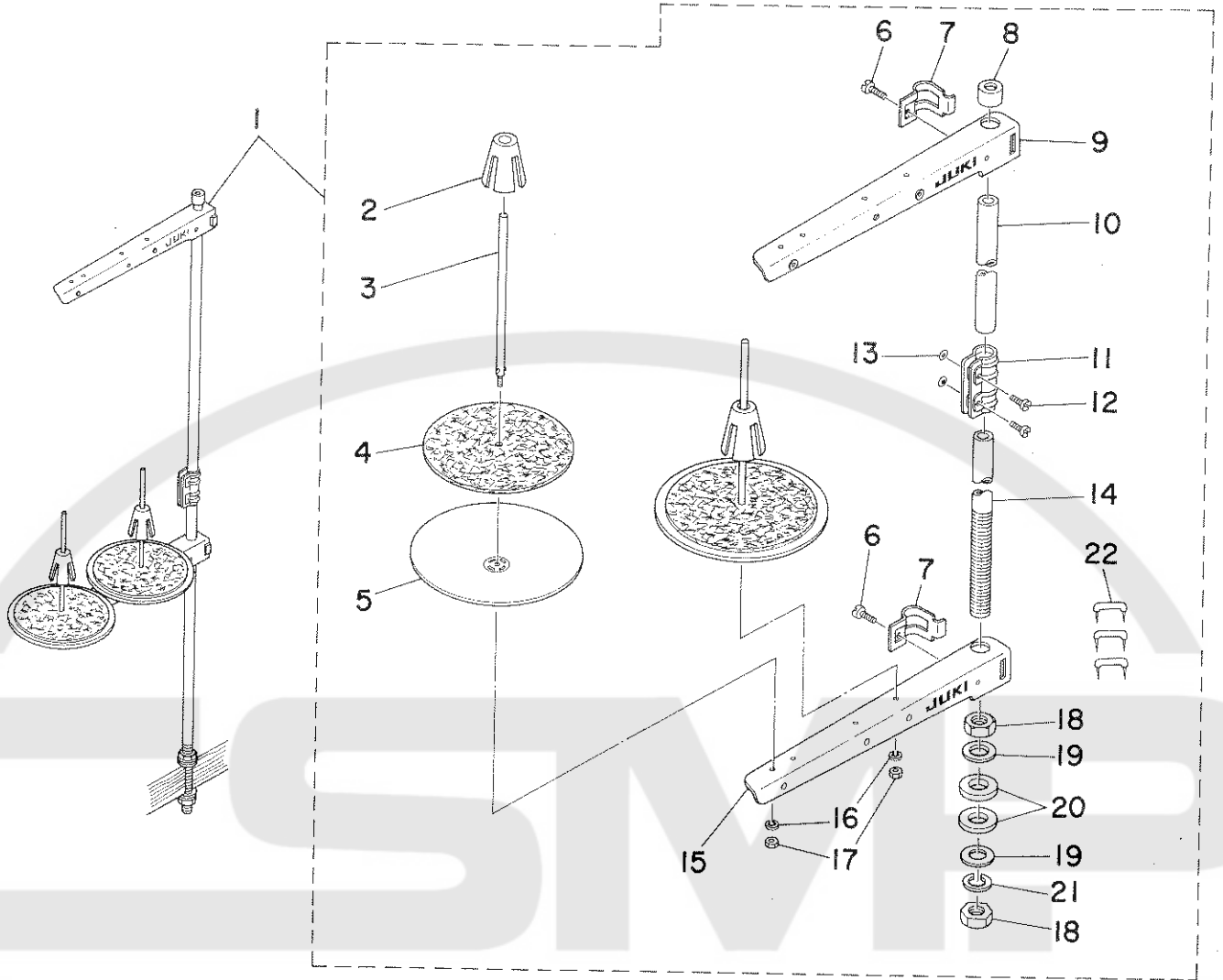


REF.NO.	NOTE	PART NO.	DESCRIPTION	ヒ	ソ	メ	イ	AMT.
1	#01	B1601-220-00C	INTERMEDIATE PRESSER C	ナカオサエ(C)				1
2	#02	B1601-220-00D	INTERMEDIATE PRESSER D	ナカオサエ(D)				1
3	#03	B1601-220-00B	INTERMEDIATE PRESSER B	ナカオサエ(B)				1
4		B2591-220-00B	SPONGE SHEET	ヌノオサエヨウスホ [○] ンジ [○] シート				1
5	#04	B2426-210-00B	NEEDLE PLATE NEEDLE HOLE GUIDE	ハリアナカ [○] イト [○]				1
6	#05	B2426-210-00C	NEEDLE PLATE NEEDLE HOLE GUIDE	ハリアナカ [○] イト [○]				1
7	#06	B2426-210-00D	NEEDLE HOLE GUIDE D=2.4	ハリアナカ [○] イト [○] 2.4マル				1
8		B2553-220-0Y0	FEEDING FRAME BLANK	ヌノオサエソトワク [○] ブラン [○] ク				1
9		B2556-220-0YB	FEED PLATE BLANK	シタイタ [○] ブラン [○] クキ [○] サ [○] ナシ				1
10		B2556-220-0Y0	FEED PLATE BLANK	シタイタ [○] ブラン [○] クキ [○] サ [○] アリ				1
11		B2559-220-000	HINGE PIN	プ [○] ラス [○] チツク [○] フ [○] ラン [○] ク [○] コ [○] テ [○] ジツ [○] ク				2
12		B2557-220-000	PLASTIC BLANK PLATE	プ [○] ラス [○] チツク [○] フ [○] ラン [○] ク [○] イ [○] タ				1
13		SS-1090510-SP	SCREW 9/64-40 L=5	サ [○] ラ [○] ネジ [○] 9/64-40 L=5				2
14		B2591-220-000	RUBBER SHEET	ヌノオサエヨウ [○] コ [○] ム [○] シ [○] ト				1
15		B1170-220-000	AUXILIARY COVER SHEET	ハリイ [○] タ [○] ホ [○] ジ [○] ヨ [○] カ [○] ハ [○] ー [○] シ [○] ト				1

Note(注記) #01.....φ2.2×φ3.6×φ12×6
 #02.....φ2.2×φ12
 #03.....φ3.5×φ5.5×6
 #04.....φ2.0
 #05.....φ1.6
 #06.....φ2.4

22. THREAD STAND COMPONENTS

糸立装置関係



REF.NO.	NOTE	PART NO.	DESCRIPTION	ヒ	ソ	メ	イ	AMT.		
1		111-81559	THREAD STAND ASM.	イトタテ	ソウチ	クミ		1		
2		111-81906	SPOOL RETAINER	イトマキ	フリ	ツメ		(2)		
3		B3320-704-L00-A	SPOOL PIN	イトマキ	ウケ	ホウ		(2)		
4		B3311-012-000	SPOOL REST CUSHION	イトマキ	ウケ	サ		(2)		
5		111-81807	SPOOL REST	イトマキ	ウケ	サ	ラ	(2)		
6		SM-6061610-SC	SCREW M6 L=16	ヒラコ	ネツ	M6	L=16	(2)		
7		B3318-704-L00-A	THREAD GUIDE ARM JOINT	イトタテ	ウテ	シメ	カナク	(2)		
8		B3311-704-000	SPOOL REST ROD RUBBER CAP	イトタテ	ホ	コ	コム	(1)		
9		111-81757	THREAD GUIDE ASM.	イトタテ	ウテ	B	クミ	(1)		
10		111-81609	SPOOL REST ROD, UPPER	イトタテ	ホ	ウ	ウエ	(1)		
11		B3305-704-000-A	SPOOL REST ROD JOINT	イトタテ	ホ	ツキ	テ	(1)		
12		SM-4051405-SE	SCREW M5X0.8 L=14	ナ	ハ	コ	ネツ M5X0.8 L=14	(2)		
13		NM-6050001-SE	NUT M5X0.8	ロツ	カク	ナツト	M5X0.8 1ｼｼ	(2)		
14		111-81500	SPOOL REST ROD, LOWER	イトタテ	ホ	ウ	ｼﾀ	(1)		
15		111-81708	SPOOL REST ARM	イトタテ	ウテ	B		(1)		
16		WS-0510002-KN	SPRING WASHER 5.1X8.5X1.3	ハ	ネ	サ	ガ	ネ 5.1X8.5X1.3	(2)	
17		NM-6050001-SE	NUT M5X0.8	ロツ	カク	ナツト	M5X0.8 1ｼｼ	(2)		
18		B3317-704-000	NUT C15	イトタテ	ホ	ト	メ	ナツト	(2)	
19		WP-1702600-S0	WASHER 17X30X2.6	ヒラ	サ	ガ	ネ 17X30X2.6	(2)		
20		D3310-555-D00	RUBBER WASHER	イトタテ	ホ	ホ	シ	コム	(2)	
21		WS-1643202-KR	SPRING WASHER	ハ	ネ	サ	ガ	ネ 16.4X26.6X3.2	(1)	
22		MA0-11532000	STAPLE	コ	ト	ス	テツ	ツ	ル	(3)

NUMERICAL INDEX OF PARTS

索引

Part No. 品番	Page 頁	Ref. No.	Part No. 品番	Page 頁	Ref. No.	Part No. 品番	Page 頁	Ref. No.	Part No. 品番	Page 頁	Ref. No.
BP-3000000-00	24	5	B1403-280-000	8	16	B1901-280-0A0	8	2	B2503-220-000	18	5
BP-3000000-00	24	14	B1404-280-000	8	7	B1901-280-0B0	8	1	B2504-220-000	18	21
BP-3000000-00	24	19	B1405-012-000	2	52	B1903-552-000	8	8	B2505-220-000	18	22
BP-3000000-00	24	27	B1405-210-000	8	18	B1904-280-000	8	3	B2506-220-000	18	23
BP-3000000-00	24	29	B1406-210-000	8	52	B1905-541-B00	8	4	B2507-220-000	18	6
BP-3000000-00	24	31	B1411-552-0A0	8	14	B2101-220-0A0	14	18	B2508-220-000	18	7
BP-5000000-00	24	26	B1411-804-B00	12	8	B2101-220-000	14	19	B2509-220-000	18	24
BP-6000000-00	24	7	B1411-804-B00	12	44	B2102-205-000	14	24	B2510-220-000	20	29
BT-0600400-EB	28	14	B1411-804-C00	8	6	B2103-220-000	14	20	B2511-220-000	20	28
B1104-220-000	2	8	B1414-232-000	8	11	B2104-220-000	14	21	B2512-220-000	18	8
B1105-220-0A0	2	1	B1419-026-000	24	3	B2106-220-000	14	22	B2513-220-000	18	25
B1106-220-000	6	20	B1502-220-000	4	15	B2107-210-000	14	23	B2515-220-000	18	26
B1107-220-000	6	23	B1506-352-000	30	50	B2301-210-0A0	16	13	B2516-210-000	18	29
B1108-220-000	4	1	B1509-227-000	10	1	B2301-210-000	16	15	B2516-210-000	20	3
B1109-220-000	4	2	B1510-227-000	10	3	B2302-210-000	16	16	B2516-210-000	20	16
B1110-220-000	4	4	B1511-555-000	10	2	B2302-280-0A0	14	1	B2516-210-000	20	23
B1111-220-000	6	36	B1601-220-00B	38	3	B2302-280-000	14	5	B2517-220-0A0	20	12
B1111-232-000	2	42	B1601-220-00C	38	1	B2303-280-000	14	16	B2517-220-000	20	13
B1112-220-000	4	8	B1601-220-00D	38	2	B2304-220-0A0	16	20	B2519-220-000	18	9
B1113-220-000	4	9	B1601-220-000	10	8	B2305-210-000	16	19	B2520-220-00A	18	10
B1115-220-000	6	47	B1602-220-000	10	39	B2306-220-000	16	35	B2520-220-00B	18	11
B1115-232-0A0	2	11	B1603-220-000	10	38	B2307-220-000	16	40	B2521-220-000	18	12
B1115-232-0A0	2	32	B1604-220-000	10	34	B2308-220-000	16	33	B2522-220-0AA	18	13
B1115-232-000	2	13	B1605-220-000	10	35	B2310-220-000	16	23	B2522-220-00C	18	14
B1115-232-000	2	35	B1606-220-000	10	12	B2311-220-000	16	24	B2523-220-000	20	14
B1117-220-000	2	4	B1608-220-000	10	9	B2311-220-000	20	34	B2524-220-0A0	20	30
B1118-220-000	4	5	B1609-220-000	10	45	B2312-220-000	8	50	B2526-220-000	20	15
B1119-220-000	6	37	B1610-220-000	10	15	B2313-280-000	14	4	B2527-210-000	18	15
B1120-220-000	6	38	B1611-220-000	10	4	B2401-205-000	8	48	B2529-220-0A0	20	21
B1121-220-000	4	10	B1612-220-000	10	14	B2402-220-0A0	16	21	B2529-220-0B0	20	1
B1122-220-000	2	46	B1613-220-000	10	13	B2402-220-000	16	22	B2529-220-000	20	2
B1122-280-000	2	19	B1614-220-000	10	11	B2403-210-000	16	25	B2529-220-000	20	22
B1123-220-000	2	48	B1615-220-000	10	5	B2404-220-000	16	12	B2531-220-000	20	10
B1123-280-000	2	44	B1616-220-000	10	6	B2405-210-000	16	44	B2532-220-000	20	32
B1124-220-000	2	47	B1620-220-000	10	19	B2406-210-000	16	45	B2533-220-000	20	33
B1124-280-000	2	30	B1621-220-000	10	20	B2407-210-000	16	8	B2535-220-000	18	27
B1125-220-000	2	49	B1622-220-0A0	10	21	B2408-210-000	16	6	B2550-220-000	22	1
B1125-280-000	2	26	B1624-220-0A0	10	22	B2409-210-000	16	31	B2551-220-000	22	7
B1126-210-000	2	54	B1625-220-000	10	25	B2410-220-0A0	16	29	B2552-220-000	22	14
B1126-552-000	2	24	B1626-220-000	10	26	B2410-220-000	16	30	B2553-220-0A0	22	42
B1127-280-000	2	38	B1626-220-000	22	26	B2411-210-000	16	3	B2553-220-0Y0	38	8
B1128-210-000-A	2	5	B1627-220-000	10	29	B2412-220-000	16	11	B2553-220-000	22	43
B1143-210-000	2	55	B1628-220-000	10	33	B2413-220-000	16	5	B2554-220-000	22	17
B1150-220-000	6	31	B1802-210-0A0	12	20	B2414-210-000	16	18	B2555-220-000	22	18
B1151-220-000	6	32	B1804-280-0A0	12	34	B2414-280-0A0	12	57	B2556-220-0YB	38	9
B1152-220-000	6	33	B1805-205-000	12	2	B2415-210-000	16	17	B2556-220-0Y0	38	10
B1153-220-0A0	6	34	B1805-980-000	12	30	B2415-280-0A0	12	58	B2556-220-000	22	56
B1158-220-000	6	28	B1811-220-0AA	12	46	B2416-280-000	12	55	B2557-220-000	38	12
B1159-220-000	6	44	B1812-205-0A0	12	5	B2417-280-000	12	54	B2557-280-00C	22	37
B1160-220-000	6	26	B1813-980-000	12	7	B2418-280-000	12	61	B2558-220-000	22	44
B1161-220-000	20	31	B1814-980-000	12	10	B2421-205-0A0	12	65	B2559-220-000	38	11
B1170-220-000	4	7	B1815-980-000	12	11	B2421-205-0A0	12	66	B2560-220-000	22	48
B1170-220-000	38	15	B1816-280-000	22	13	B2423-280-00C	12	64	B2561-220-000	22	50
B1201-220-000	8	23	B1816-280-000	22	20	B2424-210-000	12	62	B2562-220-000	22	21
B1202-210-000	8	24	B1817-205-0AB	12	70	B2425-210-0AB	12	49	B2563-220-000	22	24
B1203-280-000	8	5	B1817-205-0A0	12	3	B2425-210-0A0	12	48	B2564-220-000	22	52
B1204-210-0A0	8	25	B1818-205-00B	12	71	B2425-210-000	12	53	B2565-220-000	22	10
B1205-210-0A0	8	40	B1818-205-000	12	4	B2426-210-00A	12	51	B2566-220-000	22	25
B1205-210-0B0	8	36	B1819-280-000	12	18	B2426-210-00B	12	52	B2567-220-000	22	9
B1206-210-000	8	26	B1819-280-000	12	45	B2426-210-00B	38	5	B2568-220-000	22	28
B1207-205-0A0	8	28	B1820-280-000	12	16	B2426-210-00C	38	6	B2569-220-000	22	8
B1208-210-0A0	8	41	B1821-280-000	12	13	B2426-210-00D	38	7	B2570-220-000	22	31
B1209-220-0A0	8	32	B1823-280-000	12	15	B2501-220-0A0	18	2	B2570-220-000	22	32
B1223-771-000	8	10	B1828-205-0A0	12	1	B2501-220-0B0	18	1	B2572-220-0A0	22	5
B1401-210-000	8	13	B1831-220-000	12	37	B2501-220-000	18	3	B2572-220-000	22	6
B1402-210-000	8	12	B1832-220-000	12	41	B2502-220-000	18	4	B2574-220-000	22	33

NUMERICAL INDEX OF PARTS

索引

Part No.	Page	Ref.	Part No.	Page	Ref.	Part No.	Page	Ref.	Part No.	Page	Ref.
品番	頁	No.	品番	頁	No.	品番	頁	No.	品番	頁	No.
B2576-220-000	22	34	B3518-280-000	24	17	CS-111101C-SH	10	36	HX-0015300-00	32	5
B2578-220-000	22	36	B3520-220-000	24	34	CS-1470710-SH	8	46	HX-0019700-00	34	31
B2580-220-000	22	40	B3522-220-000	24	25	CS-147121E-SH	8	44	HX-0023300-00	26	9
B2591-220-00B	38	4	B3523-220-000	24	8				HX-0023300-00	28	35
B2591-220-000	38	14	B3538-112-000	24	39	D1455-055-B00	10	43	HX-0029800-00	31	20
B2592-220-000	22	53	B4004-220-0A0	26	31	D1456-055-B00	10	42			
B2629-980-000	30	51	B4004-220-000	26	32	D1457-055-B00	10	41	MA0-11532000	39	22
B2702-210-000	14	17	B4005-220-0A0	26	12	D1805-MLB-H00	12	69	MAT-80116S00	30	52
B2703-210-000	26	11	B4005-220-000	26	13	D2112-555-B00	24	40	MC-2005009-05	37	25
B2714-761-000	16	48	B4006-220-000	26	14	D2302-L4B-BA0	14	2	MC-2005010-00	8	20
B2727-761-000	16	42	B4007-220-000	18	28	D2430-555-B00	6	12	MC-2005010-05	37	26
B2740-771-000	30	63	B4008-220-000	26	23	D2430-555-B00	16	46	MC-3720011-00	8	54
B3107-804-000	14	10	B4009-220-0A0	26	26	D3112-L4B-B00	14	7	MC-3720011-05	37	22
B3112-761-000	14	6	B4010-220-000	26	29	D6028-555-B00	39	20	MDP-170B1800	8	53
B3114-232-000	14	11	B4011-210-000	26	34	D6028-555-B0B	20	7	MDP-170B1804	37	21
B3114-771-000	2	28	B4011-210-000	26	40	D6042-555-B00	20	6	MDP-500B1400	8	19
B3119-771-000	14	14	B4012-220-0A0	26	37	D6042-555-B00	20	26	MDP-500B1404	37	23
B3120-125-000	14	13	B4012-220-000	26	38	D8604-761-C0B	20	27	MDP-500B1604	37	24
B3123-352-000	2	15	B4110-220-0A0	26	1				MTJ-VM004700	37	18
B3123-352-000	2	33	B4130-220-0A0	26	8	EA-9500B01-00	26	2	MTJ-VM004800	37	19
B3125-012-000	2	12	B4702-220-0A0	28	4	EA-9500B01-00	28	34	MTS-P00800A0	37	15
B3125-012-000	2	36	B4710-220-00A	28	15				MTS-P00950A0	37	14
B3126-012-000	2	14	B4710-220-00B	28	16	EA-9502B05-00	28	32	M1001-513-000	31	6
B3126-012-000	2	34	B4710-220-00C	28	17	E8523-304-000	37	5	M1002-512-000	31	10
B3126-012-000	14	8	B4710-220-00D	28	18	E8523-304-000	37	10	M1003-512-000	34	14
B3129-053-000	14	12	B8101-220-0A0	30	1	E8760-452-M00	20	5	M1004-512-000	34	15
B3132-552-000	14	9	B8101-220-000	30	2	E8760-452-M00	20	25	M1010-510-000	31	26
B3201-210-0A0	6	10	B8102-220-000	30	15	E9611-601-000	37	3	M1011-512-000	31	22
B3203-210-000	6	16	B8103-220-000	30	3	E9611-601-000	37	8	M1012-512-000	36	29
B3204-210-000	6	3	B8104-220-000	30	6	E9628-252-000	34	24	M1021-512-000	34	26
B3205-210-000	6	1	B8105-220-000	30	7	E9628-252-000	37	4	M1075-510-000	32	13
B3206-210-000	6	19	B8108-220-000	30	16	E9628-252-000	37	9	M1077-510-000	32	14
B3207-210-000	6	13	B8109-220-000	30	17	E9646-252-000	31	15	M1078-510-000	32	15
B3208-210-000	6	17	B8110-220-0A0	30	20				M1080-510-000	32	16
B3208-280-000	6	11	B8110-220-000	30	21	GBR-01713000	34	10	M1081-510-000	32	9
B3209-210-000	6	18	B8110-552-000	30	19	G5430-116-000	28	2	M1082-510-000	32	20
B3210-210-000	6	4	B8111-220-000	30	22				M1083-510-000	32	7
B3211-210-000	6	7	B8112-220-000	30	23	HA-0007600-00	32	8	M3004-510-000	37	13
B3212-210-000	6	8	B8120-220-000	30	27	HA-0013700-00	31	14	M3004-513-0A0	32	11
B3212-761-000	6	2	B8150-220-000	30	18	HC-0108022-10	34	6	M3004-513-00A	32	10
B3213-210-000	8	43	B8160-220-000	30	29	HC-0187010-20	34	7	M4007-110-0AB	8	42
B3305-704-000-A	39	11	B8161-220-000	30	34	HC-0188010-30	34	9	M8510-513-AA0	31	3
B3311-012-000	39	4	B8162-220-000	30	39	HC-0188033-20	34	8	M8510-513-BA0	31	1
B3311-704-000	39	8	B8163-220-000	30	30	HD-0001200-00	26	17	M8510-513-CA0	31	4
B3317-704-000	39	18	B8164-220-0A0	30	41	HF-0014007-00	37	6	M8510-513-DA0	31	2
B3318-704-L00-A	39	7	B8164-220-000	30	42	HF-0014007-00	37	11	M8510-513-EA0	31	5
B3320-704-L00-A	39	3	B8165-220-000	30	43	HG-0032700-00	34	18	M8511-512-0A0	36	4
B3501-210-000	24	33	B8166-220-000	30	44	HK-0032900-00	32	6	M8512-512-0A0	31	12
B3502-220-000	24	1	B8170-220-000	30	62	HK-0188000-20	14	34	M8513-512-AA0	36	25
B3503-220-000	24	9	B8171-220-000	30	65	HK-0266500-20	36	34	M8513-512-BA0	36	26
B3504-220-000	24	10	B8173-220-000	30	60	HK-0266500-60	36	33	M8513-512-CA0	36	27
B3504-280-000	24	22	B8201-220-0A0	30	53	HL-0063900-00	34	30	M8514-512-0A0	36	30
B3505-210-000	24	11	B8201-220-00B	30	54	HL-0084210-03	34	2	M8540-512-0A0	36	32
B3505-280-000	24	21	B8202-205-000	30	24	HL-0084210-04	34	3	M8541-512-0A0	36	36
B3506-210-000	24	15	B8204-816-00C	30	55	HM-0006300-10	31	17	M8542-512-0A0	36	17
B3507-210-000	24	35	B8210-210-000-A	30	67	HP-0002002-00	14	33	M8543-512-0A0	36	21
B3507-220-000	24	54	B8211-210-000-A	30	70	HP-0014200-00	26	6	M8544-512-0A0	36	15
B3507-280-000	24	6				HR-0284050-30	31	13	M8545-512-0A0	36	16
B3508-220-000	24	20	CQ-2020000-00	24	4	HT-0024600-00	34	17	M8546-512-0A0	36	6
B3508-280-000	24	37	CQ-2020000-00	24	18	HT-0025700-00	34	29	M8547-512-0A0	36	7
B3508-280-000	24	38	CQ-2020000-00	24	28	HT-0033300-00	34	23	M8551-512-0A0	36	12
B3509-220-000	24	2	CQ-2522000-00	24	13	HX-0002100-00	31	25	M8552-512-0A0	36	24
B3509-280-000	24	12	CQ-2522000-00	24	30	HX-0011400-0B	31	24	M8554-512-0A0	36	3
B3509-280-000	24	16	CQ-2522000-00	24	32	HX-0011600-00	32	4	M8555-512-0A0	36	20
B3514-210-0A0	8	27	CS-079101F-SH	12	31	HX-0011600-00	34	4	M8556-512-0A0	36	10
B3518-210-000	24	36	CS-080081F-SH	12	39	HX-0012300-0A	26	3	M8557-512-0A0	36	11

NUMERICAL INDEX OF PARTS

索引

Part No.	Page	Ref.	Part No.	Page	Ref.	Part No.	Page	Ref.	Part No.	Page	Ref.
品番	頁	No.	品番	頁	No.	品番	頁	No.	品番	頁	No.
M8561-512-OAO	36	42	PA-1602504-A0	28	9	SL-4040691-SC	30	71	SS-6090440-SP	24	41
M8568-513-OAO	36	13	PC-0105080-00	10	24	SL-4040891-SC	28	33	SS-6090630-TP	14	25
M8569-512-OAO	36	14	PC-0105080-00	28	24	SL-4041081-SC	30	26	SS-6090670-TP	8	15
M8570-510-AAO	32	2	PC-0124010-00	28	6	SL-4041091-SC	31	11	SS-6092120-SP	24	42
M8570-513-OAO	32	1	PF-0552070-A0	28	3	SL-4041091-SC	31	23	SS-6092120-SP	24	43
M8571-510-OAO	32	22	PF-0705010-00	28	5	SL-4041091-SC	31	27	SS-6110430-TP	12	58
M8572-510-OAO	32	12	PJ-0152510-01	28	21	SL-4041091-SC	36	19	SS-6110610-TP	4	11
M8578-513-OAO	31	18	PJ-0305200-01	28	19	SL-4041091-SC	36	31	SS-6110610-TP	18	32
M8590-513-OAO	37	1	PJ-0320525-03	28	23	SL-4041281-SC	36	35	SS-6111030-TP	18	16
M8591-510-OAO	36	38	PJ-0460525-03	28	26	SL-4041291-SC	30	28	SS-6111140-SP	24	44
M8592-510-OAO	36	39	PJ-0505252-01	28	20	SL-4042581-SF	28	13	SS-6111210-SP	8	37
M8592-512-OAO	36	41	PJ-3040651-01	28	27	SL-4051091-SC	36	28	SS-6120940-SP	22	41
M8595-510-OAO	36	40	PJ-3040652-01	28	22	SL-4051241-SE	30	68	SS-6121210-SP	16	32
M8597-512-OAO	36	37	PJ-3080400-02	28	25	SM-1031201-SC	34	16	SS-6121210-SP	18	40
M8599-512-OAB	37	7	PJ-3090052-03	28	1	SM-1044050-SM	31	19	SS-6121212-TP	12	6
M8599-512-OAO	37	2	PJ-3091200-01	37	20	SM-4020501-SC	31	16	SS-6121220-TP	16	14
M8601-512-ABO	34	1	PS-0150065-KP	6	14	SM-4040601-SC	2	6	SS-6122510-SP	8	29
M8601-512-ABO	36	1	PS-0250162-KH	12	14	SM-4051405-SE	39	12	SS-6123010-SP	18	41
M8602-512-OAO	34	25	PS-0400141-KH	30	66	SM-5051400-SC	6	45	SS-6150710-SP	10	18
M8602-512-OAO	36	8	PS-0800302-KH	2	16	SM-5051400-SC	30	4	SS-6151220-SP	12	19
M8603-512-OAO	34	13	PV-0351130-A0	28	10	SM-6031010-SC	26	35	SS-6151220-SP	12	38
M8603-512-OAO	36	18	PV-0351130-00	28	11	SM-6031010-SC	26	41	SS-6151412-TP	8	31
M8604-512-OAO	34	5	PV-1405010-00	28	12	SM-6040552-TP	18	31	SS-6151712-TP	16	36
M8604-512-OAO	36	22				SM-6040602-TP	22	12	SS-6151712-TP	26	30
M8606-510-OAO	26	33	RE-0300000-K0	10	27	SM-6040802-TR	18	34	SS-6151812-TP	14	15
M8606-510-OAO	26	39	RE-0300000-K0	22	27	SM-6040802-TR	18	35	SS-6151812-TP	18	33
M8670-510-OAO	32	3	RE-0300000-K0	22	30	SM-6040802-TR	20	4	SS-6621220-SP	14	26
M9609-171-000	34	21	RE-0600000-K0	18	36	SM-6040802-TR	20	19	SS-6681712-TP	8	30
M9650-513-000	37	12	RE-0600000-K0	18	37	SM-6040802-TR	20	20	SS-7080510-TP	8	17
			RE-0600000-K0	20	18	SM-6040802-TR	20	24	SS-7090410-SP	12	63
NM-6030001-SC	26	20	RE-0600000-K0	22	38	SM-6041402-TP	18	19	SS-7090530-SP	22	11
NM-6030001-SC	32	17	RO-0481901-00	10	30	SM-6051602-TP	18	42	SS-7090620-TP	16	41
NM-6030001-SC	32	18				SM-6061610-SC	39	6	SS-7090850-SP	26	10
NM-6030001-SC	34	12	SB-1080005-00	18	30	SM-9051450-SC	28	31	SS-7091110-SP	10	7
NM-6030001-SC	34	28	SB-1080005-00	20	17	SM-9061850-SC	30	35	SS-7110510-SP	12	17
NM-6030001-SC	34	33	SB-7120001-00	18	38	SM-9061850-SC	30	46	SS-7110510-SP	12	47
NM-6040001-SB	31	29	SD-0500803-TP	16	7	SM-9082023-SE	30	11	SS-7110510-SP	26	15
NM-6040003-SC	14	32	SD-0530221-SP	16	38	SM-9082023-SE	31	7	SS-7110510-SP	26	24
NM-6040003-SC	16	26	SD-0600101-TP	12	67	SM-9122503-SB	30	8	SS-7110710-SP	12	42
NM-6050000-SC	28	28	SD-0600352-SP	14	27	SM-9124503-SB	6	40	SS-7110710-SP	18	17
NM-6050001-SE	39	13	SD-0640321-SP	10	28	SS-1060210-TP	12	50	SS-7110710-SP	24	45
NM-6050001-SE	39	17	SD-0640321-SP	14	28	SS-1090510-SP	38	13	SS-7110710-SP	24	46
NM-6060002-SE	30	31	SD-0640321-SP	14	29	SS-1110640-TP	12	68	SS-7110710-SP	24	47
NM-6060002-SE	30	38	SD-0640321-SP	16	34	SS-1110710-SP	22	45	SS-7110710-SP	24	48
NM-6060002-SE	30	49	SD-0640321-TP	10	16	SS-1110840-SP	4	3	SS-7110710-SP	24	49
NM-6080001-SC	30	14	SD-0650305-TP	16	1	SS-1110840-SP	4	6	SS-7110710-SP	24	50
NM-6120011-SF	6	43	SD-0720321-TP	10	17	SS-1110840-SP	22	51	SS-7110710-SP	24	51
NM-6550815-SF	37	17	SD-0800341-SP	30	45	SS-2110920-TP	16	10	SS-7110710-SP	24	55
NS-6090310-SP	2	27	SD-0801021-TP	12	22	SS-2110920-TP	16	47	SS-7110710-SP	26	5
NS-6090310-SP	2	29	SD-1100301-TP	16	4	SS-2122410-TP	22	19	SS-7110740-TP	12	59
NS-6110310-SP	2	18	SK-3381300-SC	30	61	SS-3090610-SP	2	25	SS-7110840-SP	2	31
NS-6110310-SP	18	20	SL-4030691-SC	31	21	SS-4090715-SP	2	20	SS-7110840-SP	12	28
NS-6110360-SP	22	46	SL-4030881-SC	32	21	SS-4110515-SP	2	37	SS-7110840-SP	14	35
NS-6110430-SP	16	2	SL-4030881-SC	34	11	SS-4110515-SP	22	54	SS-7110840-SP	16	27
NS-6110530-SP	6	9	SL-4030881-SC	34	19	SS-4110715-SP	6	24	SS-7110840-SP	16	28
NS-6110530-SP	10	44	SL-4030891-SC	36	2	SS-4110715-SP	6	29	SS-7110840-SP	20	39
NS-6120310-SP	16	43	SL-4030891-SC	36	5	SS-4110715-SP	6	35	SS-7110840-SP	24	52
NS-6120310-SP	18	39	SL-4030891-SC	36	9	SS-4110815-SP	2	50	SS-7110840-SP	26	21
NS-6150310-SP	2	45	SL-4030891-SC	36	23	SS-4110815-SP	26	4	SS-7110840-SP	26	27
NS-6150430-SP	10	32	SL-4031081-SC	34	20	SS-4110815-SP	26	7	SS-7110840-SP	26	43
NS-6240630-SN	30	57	SL-4031281-SC	34	27	SS-4111015-SP	2	2	SS-7110910-TP	18	18
NS-6660430-SP	12	29	SL-4031281-SC	34	32	SS-4111015-SP	2	9	SS-7111110-TP	12	21
			SL-4031481-SC	30	25	SS-4111015-SP	6	21	SS-7111410-SP	22	22
PA-1501507-A0	10	23	SL-4031481-SC	34	22	SS-4111215-SP	6	22	SS-7111410-TP	10	10
PA-1501507-A0	28	7	SL-4031481-SF	26	18	SS-4150715-SP	2	43	SS-7121610-SP	20	8
PA-1602503-A0	28	8	SL-4040691-SC	6	27	SS-6060410-TP	12	12	SS-7151120-SP	8	9

NUMERICAL INDEX OF PARTS

索引

Part No. 品番	Page 頁	Ref. No.	Part No. 品番	Page 頁	Ref. No.	Part No. 品番	Page 頁	Ref. No.	Part No. 品番	Page 頁	Ref. No.
SS-7151210-SP	20	11	WP-0531000-SC	28	29	HX-0002200-00	28	37			
SS-7151210-SP	20	35	WP-0531000-SD	12	27	HX-0032900-00	28	36			
SS-7151610-SP	22	15	WP-0561616-SC	6	46	SS-4110715-SP	6	22			
SS-7661540-SP	10	40	WP-0561616-SC	14	31	WP-0450801-SD	6	48			
SS-8090610-SP	14	3	WP-0561616-SC	30	5						
SS-8110410-TP	8	47	WP-0561616-SC	30	69						
SS-8110422-TP	8	34	WP-0612066-SP	10	31						
SS-8110422-TP	12	32	WP-0621016-SD	4	14						
SS-8110422-TP	12	40	WP-0621016-SD	20	38						
SS-8110422-TP	22	49	WP-0621016-SD	22	58						
SS-8110520-TP	6	6	WP-0621016-SD	24	53						
SS-8110520-TP	12	35	WP-0641600-SC	22	4						
SS-8111010-TP	8	33	WP-0641600-SC	22	16						
SS-8111610-SP	8	35	WP-0641601-SC	30	32						
SS-8120410-SP	22	35	WP-0641601-SC	30	36						
SS-8120740-SP	20	36	WP-0641601-SC	30	48						
SS-8120740-SP	22	39	WP-0651056-SH	6	5						
SS-8150822-TP	12	36	WP-0841600-SE	30	33						
SS-8151550-SP	8	39	WP-0841601-SC	30	13						
SS-8660610-TP	8	21	WP-0850002-SC	31	9						
SS-8660610-TP	10	37	WP-0952616-SD	12	9						
SS-8660610-TP	10	46	WP-1021016-SD	30	56						
SS-8660810-TP	8	45	WP-1101016-SD	30	64						
SS-8661012-TP	8	49	WP-1302501-SC	6	41						
SS-9090833-TP	8	51	WP-1302501-SE	30	10						
SS-9111020-TP	6	15	WP-1702600-SO	39	19						
SS-9150710-TP	22	57	WS-0410002-KN	31	28						
SS-9151120-CP	4	16	WS-0510002-KN	28	30						
SS-9151120-CP	30	40	WS-0510002-KN	39	16						
SS-9151160-CP	4	13	WS-0610002-KN	30	37						
SS-9151240-SN	6	39	WS-0610002-KN	30	47						
SS-9151440-CP	20	37	WS-0631510-KP	22	3						
SS-9152130-CP	22	2	WS-0861410-KR	30	12						
SS-9661230-CP	8	22	WS-0861410-KR	31	8						
			WS-1002560-KR	37	16						
TA-0750704-RO	2	21	WS-1253010-KN	6	42						
TA-0850604-RO	2	22	WS-1253010-KN	30	9						
TA-1050504-RO	2	10	WS-1643202-KR	39	21						
TA-1050504-RO	2	41									
TA-1250406-RO	2	3	100-07003	2	17						
TA-2100904-RO	2	53	111-50208	30	58						
			111-50406	30	59						
WP-0320500-SC	32	19	111-81500	39	14						
WP-0320501-SC	26	19	111-81559	39	1						
WP-0320501-SC	26	36	111-81609	39	10						
WP-0320501-SC	26	42	111-81708	39	15						
WP-0371016-SD	14	30	111-81757	39	9						
WP-0430801-SC	2	7	111-81807	39	5						
WP-0450000-SD	2	51	111-81906	39	2						
WP-0450000-SD	22	23	135-01309	2	39						
WP-0450000-SD	22	47	135-01408	2	23						
WP-0450000-SD	24	56	135-01705	2	40						
WP-0450801-SD	6	25	135-08205	12	33						
WP-0450801-SD	6	30	135-08403	12	43						
WP-0450801-SD	8	38	135-08551	12	23						
WP-0450801-SD	26	16	135-08700	12	25						
WP-0450801-SD	26	22	135-08809	12	24						
WP-0450801-SD	26	25	135-08908	12	26						
WP-0450801-SD	26	28	135-13205	16	37						
WP-0450801-SD	26	44	135-13304	16	39						
WP-0450846-SP	12	60	135-29607	24	23						
WP-0501016-SD	16	9	135-30209	24	24						
WP-0501016-SD	20	9									
WP-0501016-SD	22	55									
WP-0520656-SA	4	12									
WP-0520656-SA	22	29									